



HIGH GRADE MATERIAL SEAL KIT

高級材質シールキット

HIGH SEALING TECHNOLOGY

TOMOHI Seal Kit List.

Excavator etc. Cylinder Seal Kit

KOMATSU ➤	PC—HD—WA—D—GD
HITACHI ➤	EX—ZX—UH
KOBELCO ➤	SK
KATO ➤	HD
SUMITOMO ➤	SH—LS
CAT ➤	MM—MS—E
VOLVO	
HYUNDAI	

TOMOHI JAPAN

www.tomohi.jp



**HIGH SEALING TECHNOLOGY
CYLINDER REPAIR SEAL KIT**

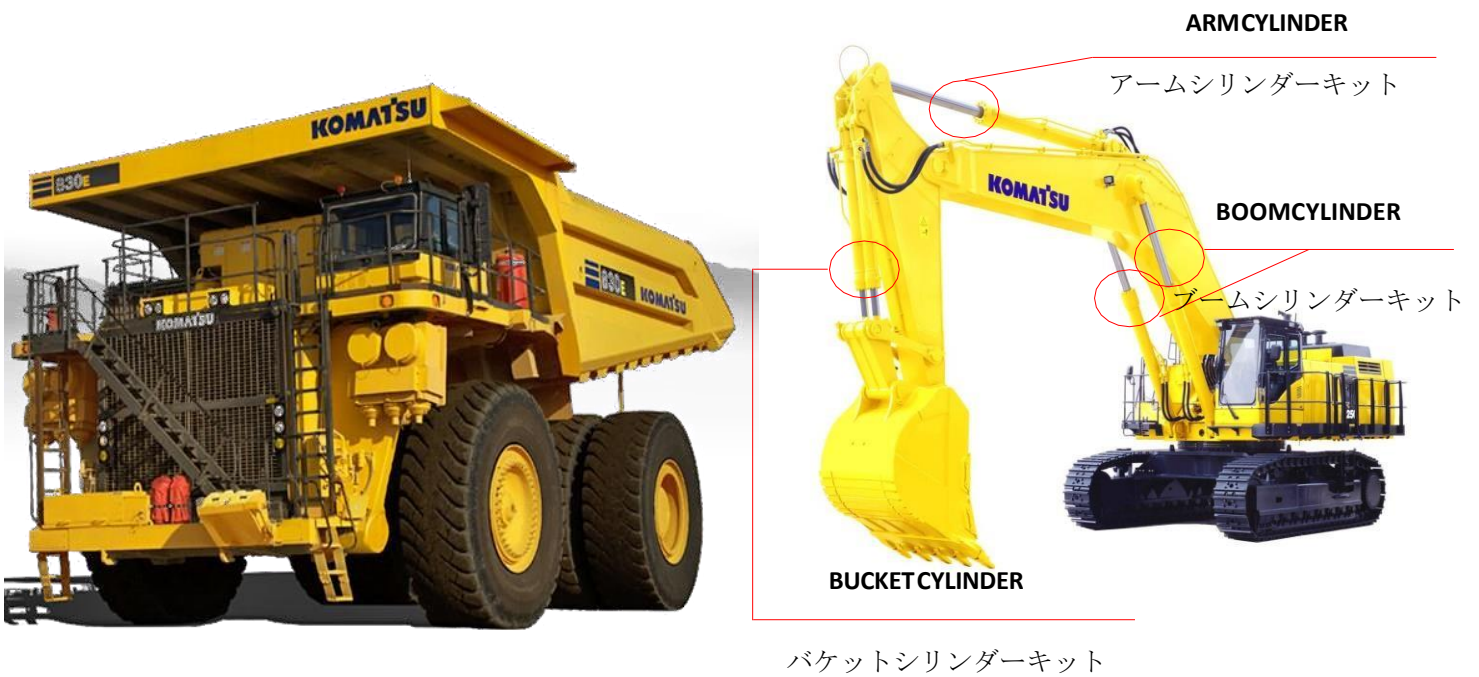


HIGH GRADE

Made in Japan

www.tomohi.jp
Made in Japan

CYLINDER SEAL KIT in EXCVATOR and etc.



EQUIPMENT



TOMOHI SEAL KIT

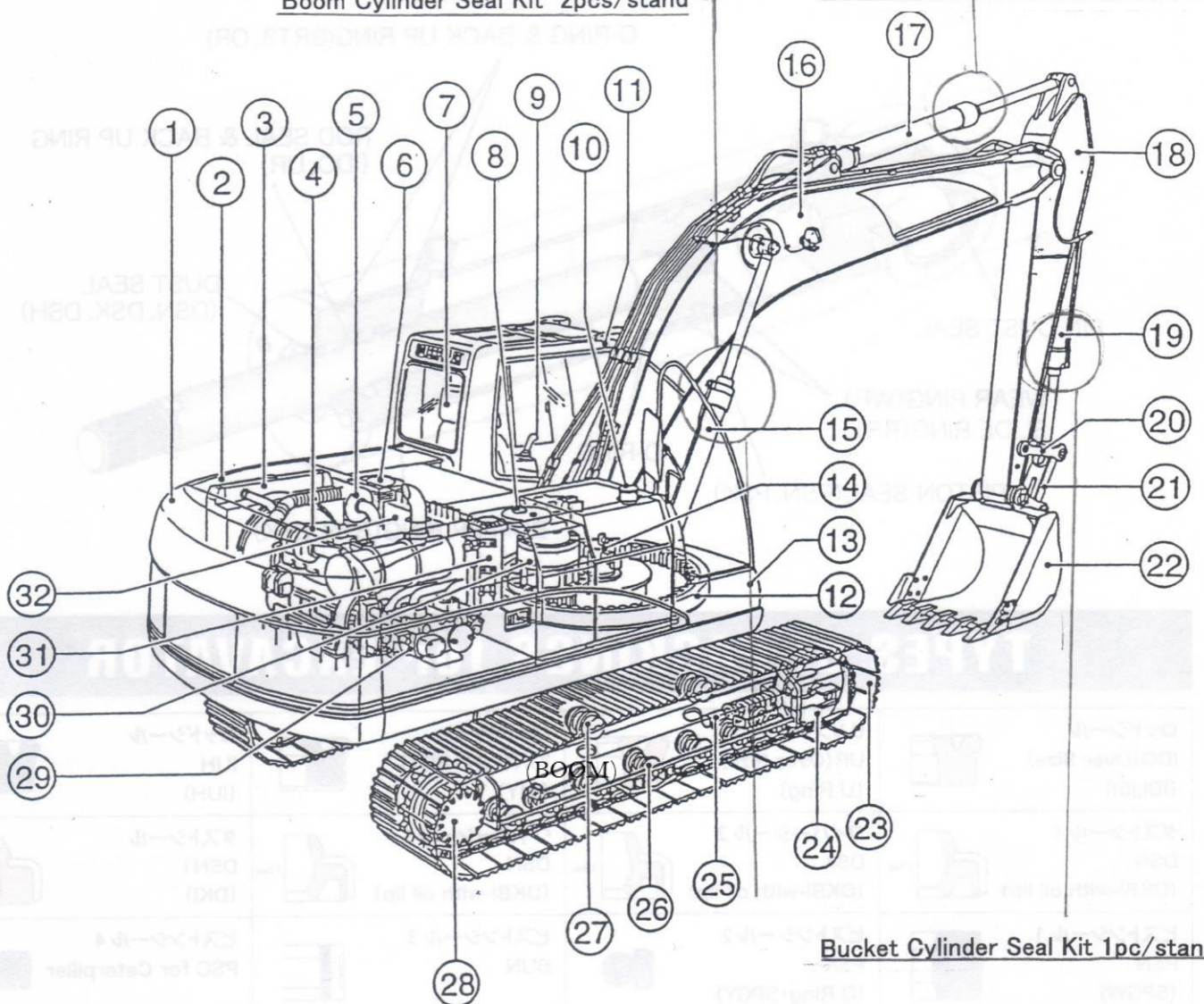


www.tomohi.jp

油圧式パワーショベルの各部名称

Boom Cylinder Seal Kit 2pcs/stand

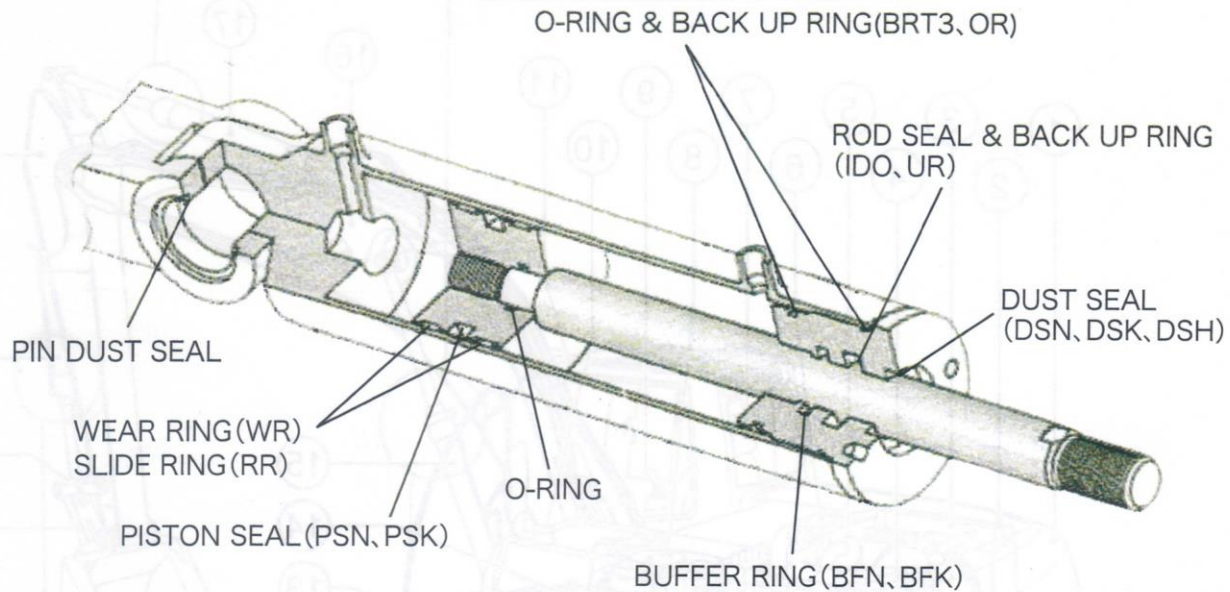
Arm Cylinder Seal Kit 1pc/stand



Bucket Cylinder Seal Kit 1pc/stand

- | | | |
|-----------------|----------------------|--------------|
| ① カウンタウエイト | ⑫ スイング ベアリング | ⑲ トラック |
| ② エンジン カバー | ⑬ ストレージ ボックス | ⑳ アイドラ |
| ③ ラジエータ&オイル クーラ | ⑭ スイベル ジョイント | ㉑ トラック アジャスタ |
| ④ エンジン | ⑮ ブーム シリンダ (BOOM) | ㉒ トラック ローラ |
| ⑤ エア クリーナ | ⑯ ブーム | ㉓ キャリヤ ローラ |
| ⑥ バッテリ | ⑰ アーム シリンダ (Arm) | ㉔ ファイナル ドライブ |
| ⑦ オペレータ シート | ⑱ アーム (Arm) | ㉕ ポンプ |
| ⑧ ハイドロリック タンク | ⑲ バケット シリンダ (Bucket) | ㉖ スイング ドライブ |
| ⑨ コントロール レバー | ㉑ リンク | ㉗ カプセル フィルタ |
| ⑩ フュエル タンク | ㉒ ロッド | ㉘ コントロール バルブ |
| ⑪ キャブ | ㉓ バケット | |

APPLICATION EXAMPLE for HYDRAULIC CYLINDER



TYPES of PACKINGS for EXCAVATOR

ロッドシール IDO (Over Size) (IDI, ISI)		Uリング UR (Over Size) (U Ring)		ロッドシール IUN (IUH+BRT) (IUY)		ロッドシール IUH (IUH)	
ダストシール 1 DSN (DKBI-with oil lip)		ワイパーシール 2 DSK (DKBI-with oil lip)		ワイパーシール 3 DSH (DKBI-with oil lip)		ダストシール DSN1 (DKI)	
ピストンシール 1 PSN (SPGW)		ピストンシール 2 PSK (D Ring・SPGY)		ピストンシール 3 BUN		ピストンシール 4 PSC for Caterpillar	
バッファリング 1 BFN (HBY)		バッファリング 2 BFK (SRH45B)		バッファリング 3 BFO (HBTS)		ウェアリング 1 WR (茶色 FB)	
ウェアリング 2 WR (グレイ FG)		スライドリング SR (KZT)		バックアップリング(Oリング用) BRT P & G (PTFE)		バックアップリング(ピストン用) BRNG (Green)	
バックアップリング(ロット用) BRT BRN (Bz40) (MOS2)		Oリング OR 1BP OR 1BG (NBR 90)		クッションシール CS		ロッドリング RR	

EXCAVATOR REPAIR PACKINGS



PC02-1A			PC03-1/2			PC05-7		
Type	Part No	Rod/Buffer Size	Type	Part No	Rod/Buffer Size	Type	Part No	Rod/Buffer
Boom	707-98-03030	○25357/-	Boom	707-98-03450	○25357/-	Boom		○30407/-
Arm	707-98-03040	○25357/-	Arm	707-98-03460	○25357/-	Arm	UNKNOWN	○30407/-
Bucket	707-98-03040	○25357/-	Bucket	707-98-03460	○25357/-	Bucket		○30407/-
			Blade/Swing	707-98-03460	○25357/-			
PC10FR-1			PC10MR-1			PC10MR-2		
Type	Part No	Rod/Buffer Size	Type	Part No	Rod/Buffer	Type	Part No	Rod/Buffer
Boom		○40506/-	Boom	707-98-10940	○30407/-	Boom	707-98-10940/04750	○30407/-
Arm	UNKNOWN	○35456/-	Arm	707-98-10820	○30407/-	Arm	707-98-10820/04760	○30407/-
Bucket		○30406/-	Bucket	707-98-03400	○25335/-	Bucket	707-98-03400/03620	○25357/-
Blade		○40506/-	Blade	707-98-11240	○30407/-	Blade	707-98-11240	○30407/-
PC10-3			PC10UU-3			PC10-5		
Type	Part No	Rod/Buffer Size	Type	Part No	Rod/Buffer Size	Type	Part No	Rod/Buffer
Boom		○35457/-	Boom	707-98-13880	○35457/-	Boom	707-98-12530	○35457/-
Arm	707-98-12450	○35457/-	Arm	707-98-11270	○30407/-	Arm	707-98-12450	○35457/-
Bucket		○30407/-	Bucket	707-98-03400	○25335/-	Bucket	707-98-12150	○35457/-
			BLADE	707-98-11240	○30407/-	Swing	707-98-12520	○35457/-
PC10-6			PC10-7			PC12UU-1		
Type	Part No	Rod/Buffer	Type	Part No	Rod/Buffer	Type	Part No	Rod/Buffer Size
Boom	707-98-12540	○35457/-	Boom	707-98-14430	○40507/-	Boom		○40507/-
Arm	707-98-14400	○40507/-	Arm	707-98-14610	○40507/-	Arm	UNKNOWN	○40507/-
Bucket	707-98-12020	○35457/-	Bucket	707-98-12260	○40507/-	Bucket		○35457/-
Swing	707-98-12400	○35457/-	BOOM Swing	707-98-22020	○40507/-	BLADE		○35457/-
3001-UP PC12UU-2			PC15-1			PC15MR-1		
Type	Part No	Rod/Buffer Size	Type	Part No	Rod/Buffer	Type	Part No	Rod/Buffer
Boom		○40507/-	Boom	707-99-14410	○45557/-	Boom	707-98-12380	○35457/-
Arm	UNKNOWN	○40507/-	Arm	707-98-14410	○40507/-	Arm	707-98-13970	○35457/-
Bucket		○35457/-	Bucket	707-98-12150	○35457/-	Bucket	707-98-04600	○30407/-
BLADE		○35457/-				BLADE	707-98-12650	○35457/-
PC16R-3			PC18MR-2			OLD PC18MR-3		
Type	Part No	Rod/Buffer	Type	Part No	Rod/Buffer Size	Type	Part No	Rod/Buffer Size
Boom	707-98-12390	○35457/-	Boom	707-98-12390	○35457/-	Boom		○35457/-
Arm	707-98-05660	○35457/-	Arm	707-98-05660	○35457/-	Arm	707-98-05660	○35457/-
Bucket	707-98-04700	○30407/-	Bucket	707-98-04700	○30407/-	Bucket	707-98-04700	○30407/-
			BLADE	707-98-13900	○35457/-	BLADE	707-98-13900	○35457/-
NEW PC18MR-3			PC20-1 S/N 10001-UP			PC20MR-1		
Type	Part No	Rod/Buffer Size	Type	Part No	Rod/Buffer	Type	Part No	Rod/Buffer
Boom		○40507/-	Boom		○40507/-	Boom	707-98-14760	○40507/-
Arm	707-98-05660	○35457/-	Arm	UNKNOWN	○40507/-	Arm	707-98-14610	○40507/-
Bucket	707-98-04700	○30407/-	Bucket		○35457/-	BKT	707-98-12280	○35457/-
						SWING	707-98-14740	○40507/-
PC20-2			PC20MR-2			PC20-3		
Type	Part No	Rod/Buffer	Type	Part No	Rod/Buffer	Type	Part No	Rod/Buffer
Boom		○406012/-	Boom	707-98-14780	○40507/-	Boom		○406012/-
Arm	UNKNOWN	○406012/-	Arm	707-98-14910	○40507/-	Arm	UNKNOWN	○406012/-
BKT ②		○355512/-	BKT	707-98-04670	○30407/-	BKT ②		○355512/-
PC20MR-3			PC20UU-3			PC20-5		
Type	Part No	Rod/Buffer	Type	Part No	Rod/Buffer	Type	Part No	Rod/Buffer
Boom		○40507/-	Boom		○40507/-	Boom	707-98-22030	○40507/-
Arm	UNKNOWN	○40507/-	Arm	707-98-14910	○40507/-	Arm	707-98-22120	○40507/-
Bucket		○30407/-	Bucket	707-98-12280	○35457/-	Bucket	707-98-12440	○35457/-
Blade		○35457/-	Blade	707-98-13890	○35457/-	Blade		○35457/-

PC20UU-5			PC20-6			PC20-7		
Type	Part No	Rod/Buffer	Type	Part No	Rod/Buffer	Type	Part No	Rod/Buffer
Boom		○40507/-	Boom	707-99-24200	○45557/-	Boom	707-99-15710	○45557/-
Arm	UNKNOWN	○40507/-	Arm	707-98-22200	○40507/-	Arm	707-98-14610	○40507/-
Bucket		○35457/-	BKT ②	707-98-12211	○35457/-	BKT ②	707-98-12310/12260	○35457/-
Blade		○35457/-	SWING	707-98-24510	○45557/-	BLADE/BOOM SWING/BLADECHILD Hold		
PC20R-8			PC25-1			PC26MR-3		
Type	Part No	Rod/Buffer	Type	Part No	Rod/Buffer	Type	Part No	Rod/Buffer
Boom	707-98-14890	○40507/-	Boom	707-99-24201	○45557/-	Boom	707-98-14780	○40507/-
Arm	707-98-14830	○40507/-	Arm	707-98-22200	○40507/-	Arm	707-98-14910	○40507/-
Bucket	707-98-12280	○35457/-	Bucket	707-98-14830	○40507/-	Bucket	707-98-13990	○35457/-
			BLADE/BLADE LIFT/BOOM SWING/BLADE TILT Hold					
PC27MR-1			PC27MR-2			PC27MR-3		
Type	Part No	Rod/Buffer	Type	Part No	Rod/Buffer	Type	Part No	Rod/Buffer
Boom	707-98-24890	○45557/-	Boom	707-98-23890	○45557/-	Boom	707-98-23890	○45557/-
Arm	707-98-14610	○40507/-	Arm	UNKNOWN	-	Arm	707-98-13990	○35457/-
Bucket	707-98-12310	○35457/-	Bucket	707-98-12310	○35457/-	Bucket	707-98-13990	○35457/-
PC27R-8			PC28UD-1			PC28UG-1		
Type	Part No	Rod/Buffer	Type	Part No	Rod/Buffer	Type	Part No	Rod/Buffer
Boom	707-98-24890	○45557/-	Boom	707-99-24210	○45557/-	Boom	707-99-15710	○45557/-
Arm	707-98-14610	○40507/-	Arm	707-98-22170	○40507/-	Arm	707-98-22080	○40507/-
Bucket	707-98-12310	○45557/-	Bucket	707-98-12310	○35457/-	Bucket	707-98-12400	○35457/-
PC28US-6E0			PC28UU-1			PC28UU-2/2E		
Type	Part No	Rod/Buffer Size	Type	Part No	Rod/Buffer	Type	Part No	Rod/Buffer
Boom			Boom	707-98-24170/2406C	○45557/-	Boom	707-98-24170	○45557/-
Arm			Arm	707-98-22150/2208C	○40507/-	Arm	707-98-22150	○40507/-
Bucket			BKT ②	707-98-12211	○35457/-	Bucket	707-98-12211	○35457/-
			OFF SET/BLADE/BKT double arm					
PC28UU-3			PC30-1			PC30FR-2		
Type	Part No	Rod/Buffer	Type	Part No	Rod/Buffer	Type	Part No	Rod/Buffer Size
Boom	707-98-24820	○45557/-	Boom		○40507/-	Boom		○45557/-
Arm	707-98-22820	○40507/-	Arm	UNKNOWN	○40507/-	Arm	UNKNOWN	
Bucket	707-98-13850	○35457/-	Bucket		○40507/-	Bucket		
OFFSET	707-98-13850	○35457/-						
PC30MR-1			PC30MR-2			PC30-3		
Type	Part No	Rod/Buffer	Type	Part No	Rod/Buffer	Type	Part No	Rod/Buffer
Boom	707-98-24820	○45557/-	Boom	707-98-24330	○45557/-	Boom		○40507/-
Arm	707-98-22820	○40507/-	Arm	707-98-22870	○40507/-	Arm	UNKNOWN	○40507/-
Bucket	707-98-14830	○40507/-	Bucket	707-98-14930	○40507/-	Bucket		○40507/-
			Swing		○40507/-			
PC30MR-3			PC30UU-2			PC30UU-3		
Type	Part No	Rod/Buffer	Type	Part No	Rod/Buffer Size	Type	Part No	Rod/Buffer
Boom	707-98-24330	○45557/-	Boom	707-98-24820/880	○45557/-	Boom	707-98-24820/880	○45557/-
Arm	707-98-22870	○40507/-	Arm			Arm	707-98-22820	○40507/-
Bucket	707-98-14930	○40507/-	Bucket			Bucket	707-98-14830	○40507/-
SWING		○40507/-				Offset	707-98-13850	○35457/-
PC30-5			10001-UP PC30UU-5			10001-UP PC30-6		
Type	Part No	Rod/Buffer	Type	Part No	Rod/Buffer	Type	Part No	Rod/Buffer
Boom	707-98-22030	○40507/-	Boom	707-98-24820/880	○45557/-	Boom	707-99-24200	○45557/-
Arm	707-98-22120	○40507/-	Arm	707-98-22820	○40507/-	Arm	707-98-22200	○40507/-
Bucket	707-98-14430	○40507/-	Bucket	707-98-14830	○40507/-	Bucket	707-98-14610	○40507/-
						Blade	707-98-24550	○45557/-

10001-UP PC30-7		
Type	Part No	Rod/Buffer
Boom	707-98-24920	○45557/-
Arm	707-98-24820	○45557/-
Bucket	707-98-14610	○40507/-
Blade	707-98-24610	○45557/-

10001-UP PC30R-8		
Type	Part No	Rod/Buffer
Boom	707-98-24880	○45557/-
Arm	707-98-22840	○40507/-
Bucket	707-98-14260	○40507/-

1001-UP PC35MR-1		
Type	Part No	Rod/Buffer
Boom	707-98-24281	○45557/-
Arm	707-98-23810	○45557/-
Bucket	707-98-14830	○40507/-

5001-1659- PC35MR-3		
Type	Part No	Rod/Buffer
Boom	707-98-24330	○45557/-
Arm	707-98-23870	○45557/-
Bucket	707-98-14930	○40507/-

35001-UP PC35R-8		
Type	Part No	Rod/Buffer Size
Boom	707-98-24280	○45557/-
Arm	707-98-23810	○45557/-
Bucket	707-98-14830	○40507/-
BLADE	707-98-24570	○45557/-

1001-UP PC38UU-1		
Type	Part No	Rod/Buffer
Boom	707-98-25600	○506310/-
Arm	707-98-24200	○45557/-
Bucket	707-98-14610	○40507/-

3001-UP PC38UU-2/E		
Type	Part No	Rod/Buffer
Boom		○506310/-
Arm	UNKNOWN	○506310/-
Bucket		○40507/-
BLADE		○45557/-

20001-UP PC38UU-3		
Type	Part No	Rod/Buffer
Boom	707-98-24330	○45557/-
Arm	707-98-25260	○45557/-
Bucket	707-98-14930	○40507/-

7001-UP PC38UU-3		
Type	Part No	Rod/Buffer
Boom	707-98-25110	○506310/-
Arm	707-98-25260	○506310/-
Bucket	707-98-14830	○40507/-

15001-UP PC38UU-5		
Type	Part No	Rod/Buffer
Boom	UNKNOWN	○506310/-
Arm	UNKNOWN	○506310/-
Bucket	707-98-14830	○40507/-
BLADE/OFFSET		

3501-UP PC40-1		
Type	Part No	Rod/Buffer
Boom		○557512/-
Arm	UNKNOWN	○557512/-
Bucket		○557512/-
BLADE/OFFSET		45557/-

1001-UP PC40MR-1		
Type	Part No	Rod/Buffer
Boom	707-98-25560/25700	○506310/-
Arm	707-98-25250/25350	○506310/-
Bucket	707-98-15740/25970	○45557/-

4501-UP PC40-3		
Type	Part No	Rod/Buffer
Boom	707-98-26570	○IUY55/-
Arm	707-98-26100	○IUY55/-
Bucket	707-98-26100	○IUY55/-

4501-UP PC40-2		
Type	Part No	Rod/Buffer
Boom		○557512/-
Arm	UNKNOWN	○557512/-
Bucket		○557512/-

8001-UP PC40MR-2		
Type	Part No	Rod/Buffer
Boom	707-98-29500	○506310/-
Arm	707-98-25350	○506310/-
Bucket	707-98-15760	○45557/-
BLADE		○506310/-

15001-UP PC40MR-3		
Type	Part No	Rod/Buffer
Boom		○506310/-
Arm	UNKNOWN	○45557/-
Bucket		○40507/-
BLADE		○506310/-

8501-UP PC40-5		
Type	Part No	Rod/Buffer
Boom	707-98-26570	○556810/-
Arm	707-98-26100	○556810/-
Bucket	707-98-26100	○556810/-
SWING	707-98-25500	○506310/-

PC40-6		
Type	Part No	Rod/Buffer
Boom	707-98-26550	○IUY55/-
Arm	707-98-25110	○IUY50/-
Bucket	707-98-25110	○IUY50/-
Swing	707-98-25510	○IUY50/-

18001-UP PC40-7		
Type	Part No	Rod/Buffer
Boom	707-98-26560	○IUY55/-
Arm	707-98-25110	○IUY50/-
Bucket	707-98-24210	○45557/-
AWING	707-98-25520	○IUY50/-

30001-UP PC40R-8		
Type	Part No	Rod/Buffer
Boom	707-98-25560	○IUY50/-
Arm	707-98-25560	○IUY50/-
Bucket	707-98-15690	○45557/-

18001-UP PC45-1		
Type	Part No	Rod/Buffer
Boom	707-98-34140	○IUY55/-
Arm	707-98-25820	○IUY50/-
Bucket	707-98-25110	○IUY50/-

海外仕様 PC45MR-3		
Type	Part No	Rod/Buffer
Boom	707-98-25750	○IUY50/-
Arm	707-98-15780	—
Bucket	707-98-15780	—

5001-UP PC45R-8		
Type	Part No	Rod/Buffer
Boom	707-98-25560	○IUY50/-
Arm	707-98-25830	○IUY50/-
Bucket	707-98-25910	○IUY50/-

5001-UP PC50MR-2		
Type	Part No	Rod/Buffer
Boom	707-98-29500	○IUY50/-
Arm	707-98-25870	○IUY50/-
Bucket	707-98-25980	○IUY50/-
OFFSET		○IUY50/-

1001-UP PC50UD-2		
Type	Part No	Rod/Buffer
Boom		○556810/-
Arm	UNKNOWN	—
Bucket		—

1001-UP PC50UU-1		
Type	Part No	Rod/Buffer
Boom	707-98-34120	○IUY55/-
Arm	707-98-26110	○IUY55/-
Bucket	707-98-26120	○IUY55/-

8001-UP PC50UU-2 €		
Type	Part No	Rod/Buffer
Boom	707-98-34180	○IUY55/-
Arm	707-98-26620	○IUY55/-
Bucket	707-98-25110	○IUY50/-
OFFSET		○IUY50/-

PC50UU-2B			8001-UP PC50UUM-2			PC58UU-3		
Type	Part No	Rod/Buffer	Type	Part No	Rod/Buffer	Type	Part No	Rod/Buffer
Boom		○IU50/-	Boom	UNKNOWN	○IU55/-	Boom	707-98-30700	○IU55/-
Arm	UNKNOWN	—	Arm	UNKNOWN	○IU55/-	Arm	707-98-26710	○IU55/-
Bucket		○IU50/-	Bucket	707-98-25110	○IU50/-	Bucket	707-98-25960	○IU50/-

11001-UP PC60 (L/D) -1			1001-UP PC60U-1			PC60-2		
Type	Part No	Rod/Buffer	Type	Part No	Rod/Buffer	Type	Part No	Rod/Buffer
Boom		○657810/-	Boom		○658012/-	Boom	UNKNOWN	○IU556813/-
Arm	UNKNOWN	○658012/-	Arm	UNKNOWN	○658012/-	Arm	UNKNOWN	○IU556813/-
Bucket		○556810/-	Bucket		○556812/-	Bucket	707-98-26100	○IU556813/-

7001-UP PC60L-2			3001-UP PC60U-2			18001/7201 PC60-3/60L-3		
Type	Part No	Rod/Buffer	Type	Part No	Rod/Buffer	Type	Part No	Rod/Buffer
Boom		○IU556813/-	Boom		○IU556813/-	Boom	707-98-36100	○IU556813/-
Arm	UNKNOWN	○IU556813/-	Arm	UNKNOWN	○IU556813/-	Arm ②	707-98-36260	○IU556813/-
Bucket		○IU556813/-	Bucket		○IU556813/-	Bucket	707-98-26520	○IU556813/-

PC60U-3			PC60-5			PC60L-5		
Type	Part No	Rod/Buffer	Type	Part No	Rod/Buffer	Type	Part No	Rod/Buffer
Boom	707-98-36260	○IU556813/-	Boom	707-99-36260	○IU556813/-	Boom	707-99-36260	○IU556813/-
Arm	UNKNOWN	○IU556813/-	Arm	707-98-27500	○IU556813/-	Arm	707-98-27500	○IU556813/-
Bucket		○IU556813/-	Bucket	707-98-26520	○IU556813/-	Bucket	707-98-26520	○IU556813/-

PC60U-5			PC60-6			PC60L-6		
Type	Part No	Rod/Buffer	Type	Part No	Rod/Buffer	Type	Part No	Rod/Buffer
Boom	707-99-36260	○IU556813/-	Boom	707-99-36220	○IU556813/-	Boom	707-99-36220	○IU556813/-
Arm	707-98-27500	○IU556813/-	Arm	707-99-27600	○IU556813/-	Arm	707-99-27600	○IU556813/-
Bucket	707-98-26520	○IU556813/-	Bucket	707-98-26620	○IU556813/-	Bucket	707-98-26620	○IU556813/-

PC60-7			PC70-6			45001-UP PC70-7		
Type	Part No	Rod/Buffer	Type	Part No	Rod/Buffer	Type	Part No	Rod/Buffer
Boom	707-99-36630	○IU556813/-	Boom		○IU556813/-	Boom	707-98-36590	○IU556813/-
Arm	707-99-35230	○IU556813/-	Arm	UNKNOWN	○IU556813/-	Arm	707-98-35181	○IU556813/-
Bucket	707-99-26640	○IU556813/-	Bucket		○IU556813/-	Bucket	707-99-26580	○IU556813/-

45001-UP PC70-7			1001-UP PC75UU-1			PC75UU-2		
Type	Part No	Rod/Buffer	Type	Part No	Rod/Buffer	Type	Part No	Rod/Buffer
Boom	707-98-36630	○IU556813/-	Boom	707-98-37600	○IU556813/-	Boom	707-98-43210	○IU556813/-
Arm	707-98-35230	○IU556813/-	Arm	707-98-27500	○IU556813/-	Arm	707-98-36600	○IU556813/-
Bucket	707-99-26640	○IU556813/-	Bucket	707-98-26520	○IU556813/-	Bucket	707-98-43510	○IU556813/-

PC75UU-3			1001-UP PC78US-5			4001-UP PC78US-6		
Type	Part No	Rod/Buffer	Type	Part No	Rod/Buffer	Type	Part No	Rod/Buffer
Boom	707-98-43210	○IU556813/-	Boom	707-98-43200	○IU556813/-	Boom	707-98-36700	○IU556813/-
Arm	707-98-36600	○IU556813/-	Arm	707-98-35181	○IU556813/-	Arm	707-98-35310	○IU556813/-
Bucket	707-98-43510	○IU556813/-	Bucket	707-98-26580	○IU556813/-	Bucket	707-98-26720	○IU556813/-

15001-UP PC78US-8			30001-UP PC78US-10					
Type	Part No	Rod/Buffer	Type	Part No	Rod/Buffer	Type	Part No	Rod/Buffer
Boom	707-98-36700	○IU556813/-	Boom		○IU556813/-	Boom		○
Arm	707-98-35310	○IU556813/-	Arm	UNKNOWN	○IU556813/-	Arm		○
Bucket	707-98-26720	○IU556813/-	Bucket	707-98-26720	○IU556813/-	Bucket		○

BLADE 707-98-35130			BLADE 707-98-35130			BLADE 707-98-35130		
Type	Part No	Rod/Buffer	Type	Part No	Rod/Buffer	Type	Part No	Rod/Buffer
BLADE	707-98-35130	○IU556813/-	BLADE	707-98-35130	○IU556813/-	BLADE	707-98-35130	○IU556813/-

BLADE 707-98-43560			BLADE 707-98-43530			BLADE 707-98-43530		
Type	Part No	Rod/Buffer	Type	Part No	Rod/Buffer	Type	Part No	Rod/Buffer
BLADE	707-98-43560	708310/-	BLADE	707-98-43530	○IU556813/-	BLADE	707-98-43530	○IU556813/-

OFFSET			OFFSET			OFFSET		
Type	Part No	Rod/Buffer	Type	Part No	Rod/Buffer	Type	Part No	Rod/Buffer
OFFSET		○IU556813/-	OFFSET		○IU556813/-	OFFSET		○IU556813/-

PC78UU-1								
Type	Part No	Rod/Buffer	Type	Part No	Rod/Buffer Size	Type	Part No	Rod/Buffer Size
Boom		○IU70/-	Boom			Boom		
Arm	UNKNOWN	○IU60/-	Arm			Arm		
Bucket		○	Bucket			Bucket		

PC78UU-5			2201-UP PC78UU-6			PC78UU-8		
Type	Part No	Rod/Buffer	Type	Part No	Rod/Buffer	Type	Part No	Rod/Buffer
Boom		○IU70/-	Boom	707-98-43300	○IU70/-	Boom		○IU70/-
Arm	UNKNOWN	○	Arm	707-98-36710/36720	○IU65/-	Arm	UNKNOWN	○IU65/-
Bucket		○	Bucket	707-98-26720	○IU55/-	Bucket		○IU55/-
			BLADE	707-98-42700	○657810/-	OFFSET		○IU55/-

30001-UP PC78UU-10			1001-UP PC80-1			PC80-3		
Type	Part No	Rod/Buffer	Type	Part No	Rod/Buffer	Type	Part No	Rod/Buffer
Boom		○IU70/-	Boom		○IU65/HBY	Boom	707-98-37600	○IU70/-
Arm	UNKNOWN	○IU65/-	Arm	UNKNOWN	○IU65/HBY	Arm	707-99-36270	○IU65/-
Bucket		○IU55/-	Bucket		○IU55/HBY	Bucket	707-98-26520	○IU55/-
OFFSET		○IU55/-						

海外仕様 PC80MR-3			PC88MR-8			PC90-1/PC90-5		
Type	Part No	Rod/Buffer	Type	Part No	Rod/Buffer	Type	Part No	Rod/Buffer
Boom	707-98-36730	—	Boom	707-98-36700	○IU65/HBY	Boom	707-99-37610	○IU70/HBY
Arm	707-98-28910	—	Arm	707-98-35310	○IU60/HBY	Arm	707-99-36620	○IU65/HBY
Bucket	707-98-26980	—	Bucket	707-98-26720	○IU55/HBY	Bucket	707-99-26620	○IU55/HBY

PC100-1/2			PC100-3 Old			PC100-3 New		
Type	Part No	Rod/Buffer	Type	Part No	Rod/Buffer	Type	Part No	Rod/Buffer
Boom	UNKNOWN	○IU65/-	Boom	707-99-36100	○IU65/-	Boom	707-99-36200	○IU65/HBY
Arm	UNKNOWN	○IU70/-	Arm	707-98-38600	○IU75/-	Arm	707-98-38600	○IU75/HBY
Bucket	707-98-36110	○IU65/-	Bucket	707-98-36110	○IU65/-	Bucket	707-99-36210	○IU65/HBY
			Blade	707-99-44300	○IU75/HBY			

PC100-5			PC100-6			PC100-6E		
Type	Part No	Rod/Buffer	Type	Part No	Rod/Buffer	Type	Part No	Rod/Buffer
Boom	707-98-36200	○IU65/HBY	Boom	707-98-36200	○IU65/HBY	Boom	707-98-36250	○IU65/HBY
Arm	707-99-44200	○IU75/HBY	Arm	707-99-44200	○IU75/HBY	Arm	707-99-44230	○IU75/HBY
BKT	707-98-27600	○IU60/HBY	Bucket	707-98-27600	○IU60/HBY	Bucket	707-98-27620	○IU60/HBY
			Blade	707-99-44300	○IU75/HBY			

PC100-7			PC120-1/2			PC120-3 Old		
Type	Part No	Rod/Buffer	Type	Part No	Rod/Buffer	Type	Part No	Rod/Buffer
Boom	707-98-36250	○IU65/HBY	Boom		○IU70/-	Boom	707-98-37500	○IU70/-
Arm	707-99-44230	○IU75/HBY	Arm	UNKNOWN	○IU80/-	Arm	707-98-38600	○IU75/-
Bucket	707-98-27620	○IU60/HBY	Bucket		○IU70/-	Bucket	707-98-36110	○IU65/-

18001-UP PC120-3 New			PC120-5/6			PC120-6A/ZE		
Type	Part No	Rod/Buffer	Type	Part No	Rod/Buffer	Type	Part No	Rod/Buffer
Boom	707-98-37600	○IU70/HBY	Boom	707-98-37620	○IU70/HBY	Boom	707-98-37670	○IU70/HBY
Arm	707-98-38600	○IU75/HBY	Arm	707-99-44200	○IU75/HBY	Arm	707-99-44220/230	○IU75/HBY
Bucket	707-98-36210	○IU65/HBY	Bucket	707-98-36210	○IU65/HBY	Bucket	707-98-36240	○IU65/HBY

PC120-8 耐熱材 HBY			PC128US-2			PC128US-2		
Type	Part No	Rod/Buffer	Type	Part No	Rod/Buffer	Type	Part No	Rod/Buffer
Boom		○IU70/HBY	Boom	707-99-37230	○IU70/HBY	Boom	707-99-37340	○IU70/HBY
Arm	UNKNOWN	○IU75/HBY	Arm	707-99-44220	○IU75/HBY	Arm	707-99-44380	○IU75/HBY
Bucket		○IU65/HBY	Bucket	707-98-27600	○IU60/HBY	Bucket	707-98-27600	○IU60/HBY
						OFFSET	707-98-43530	IUY70/-

PC128US-8/138US-8			40001-UP PC128US-10 耐熱材料			1001-UP PC128UU-1		
Type	Part No	Rod/Buffer	Type	Part No	Rod/Buffer	Type	Part No	Rod/Buffer
Boom	707-99-37170	○IUY70/HBY	Boom	707-99-37340	○IUY70/HBY	Boom	707-98-37620	○IUY70/HBY
Arm	707-99-38780	○IUY75/HBY	Arm	707-99-44380	○IUY75/HBY	Arm	707-99-44310/38710	○IUY75/HBY
Bucket	707-99-27780	○IUY65/HBY	Bucket		○IUY65/HBY	Bucket	707-98-27600	○IUY65/HBY

5001-UP PC128UU-2			PC130-6			45001-UP PC130-6A		
Type	Part No	Rod/Buffer	Type	Part No	Rod/Buffer	Type	Part No	Rod/Buffer
Boom	707-98-37670	○IUY70/HBY	Boom	707-98-37620	○IUY70/HBY	Boom	707-99-37670	○IUY70/HBY
Arm	UNKNOWN	○IUY75/HBY	Arm	707-99-44200	○IUY75/HBY	Arm	707-99-44220/44230	○IUY75/HBY
Bucket	707-98-27620	○IUY65/HBY	Bucket	707-98-36210	○IUY65/HBY	Bucket	707-99-36240	○IUY65/HBY

PC130-7 耐熱材料			80001-UP PC130-8 耐熱材料			PC138US-2		
Type	Part No	Rod/Buffer	Type	Part No	Rod/Buffer	Type	Part No	Rod/Buffer
Boom	707-99-37300	○IUY70/HBY	Boom	707-99-37300	○IUY70/HBY	Boom	707-99-37230	○IUY70/HBY
Arm	707-99-44340	○IUY75/HBY	Arm	707-99-44340	○IUY75/HBY	Arm	UNKNOWN	○IUY75/HBY
BKT	707-99-25870	○IUY65/HBY	BKT	707-99-25870	○IUY65/HBY	BKT	707-99-36300/25870	○IUY65/HBY

20001-2451(PC138US-8/128US-8			PC138US-10 耐熱材			PC150-1		
Type	Part No	Rod/Buffer	Type	Part No	Rod/Buffer	Type	Part No	Rod/Buffer
Boom	707-99-37170	○IUY70/HBY	Boom	707-99-37740	○IUY70/HBY	Boom		○758810/-
Arm	707-99-38780	○IUY75/HBY	Arm	707-99-39770	○IUY75/HBY	Arm	UNKNOWN	○809310/-
Bucket	707-99-27780	○IUY65/HBY	Bucket	707-99-25790	○IUY65/HBY	BKT		○708310/-

PC150-3			PC150LC-3			8001-UP PC150-5		
Type	Part No	Rod/Buffer	Type	Part No	Rod/Buffer	Type	Part No	Rod/Buffer
Boom	707-98-38510	○IUY75/-	Boom	707-98-38510	○IUY75/-	Boom	707-98-38520	○IUY75/HBY
Arm	707-98-45200	○IUY80/-	Arm	707-98-45200	○IUY80/-	Arm	707-99-46200	○IUY85/HBY
BKT	707-98-37110	○IUY70/-	BKT	707-98-37130	○IUY70/-	BKT	707-98-37110	○IUY70/HBY

PC158US-2			PC160LC-7			PC200-1		
Type	Part No	Rod/Buffer Size	Type	Part No	Rod/Buffer	Type	Part No	Rod/Buffer
Boom	707-99-37230	○IUY70/HBY	Boom	707-98-38720	○IUY75/HBY	Boom		○IUY90/-
Arm	707-99-44230	○IUY75/HBY	Arm	707-99-46320	○IUY85/HBY	Arm	707-99-57200	○IUY100/-
Bucket	707-99-36300	○IUY65/HBY	BKT	707-98-37290	○IUY70/HBY	Bucket		○IUY80/-

PC200-2			PC200-3 Old			PC200-3 New		
Type	Part No	Rod/Buffer	Type	Part No	Rod/Buffer	Type	Part No	Rod/Buffer
Boom		○IUY90/-	Boom	707-98-46200	○IUY85/-	Boom	707-98-46270	○IUY85/HBY
Arm	UNKNOWN	○IUY90/-	Arm	707-98-48600	○IUY95/-	Arm	707-98-48610	○IUY95/HBY
Bucket		○IUY75/-	Bucket	707-98-38500	○IUY75/-	Bucket	707-98-38500	○IUY75/HBY

30001-UP PC200-5/6			80001-UP PC200-6			PC200-6A		
Type	Part No	Rod/Buffer	Type	Part No	Rod/Buffer	Type	Part No	Rod/Buffer
Boom	707-99-46600	○IUY85/HBY	Boom	707-99-46270/85574	○IUY85/HBY	Boom	707-99-46270	○IUY85/HBY
Arm	707-99-57200	○IUY95/HBY	Arm	707-99-57250	○IUY95/HBY	Arm	707-99-57270	○IUY95/HBY
Bucket	707-98-45220	○IUY80/HBY	Bucket	707-98-45250	○IUY80/HBY	Bucket	707-98-45250	○IUY80/HBY

PC200-7 耐熱材 HBY			200001-UP PC200LC-7 耐熱材 HBY			PC200LC-8 耐熱材 HBY		
Type	Part No	Rod/Buffer	Type	Part No	Rod/Buffer	Type	Part No	Rod/Buffer
Boom	707-99-47790	○IUY90/HBY	Boom	707-99-46130	○IUY85/HBY	Boom	707-98-47710	○IUY90/HBY
Arm	707-99-57160	○IUY95/HBY	Arm	707-99-57160	○IUY95/HBY	Arm	707-99-67110	—
Bucket	707-98-46120		Bucket	707-98-45230	○IUY80/HBY	Bucket	707-99-57160	—

PC200-8 耐熱材 HBY		
Type	Part No	Rod/Buffer
Boom	707-98-47710	○IUY90/HBY
Arm	707-99-67110	
Bucket	07-99-47130/707-99-5724	○IUY85/HBY

PC200-8NI/WI 耐熱材 HBY		
Type	Part No	Rod/Buffer
Boom	707-98-46280	○IUY85/HBY
Arm	707-98-48610	○IUY95/HBY
Bucket	707-98-39610	○IUY80/HBY

450001-UP PC200-10 耐熱材 HBY		
Type	Part No	Rod/Buffer
Boom		○IUY85/HBY
Arm	UNKNOWN	○IUY95/HBY
Bucket		○IUY80/HBY

PC210-1		
Type	Part No	Rod/Buffer
Boom	707-99-46600	○IUY85/HBY
Arm	707-99-57200	○IUY95/HBY
Bucket	707-98-45220	○IUY80/HBY

PC210-5/6		
Type	Part No	Rod/Buffer
Boom	707-98-46600	○IUY85/HBY
Arm	707-99-57200	○IUY95/HBY
Bucket	707-98-45220	○IUY80/HBY

PC210-8/200-8 耐熱材 HBY		
Type	Part No	Rod/Buffer
Boom	707-98-46280	○IUY85/HBY
Arm	707-98-48610	○IUY95/HBY
Bucket	707-98-39610	○IUY80/HBY

350001-UP PC210-8		
Type	Part No	Rod/Buffer
Boom		
Arm	UNKNOWN	○IUY90/HBY
Bucket		○IUY90/HBY

PC210-10 耐熱材		
Type	Part No	Rod/Buffer
Boom	707-98-39611	○IUY85/HBY
Arm	707-99-47050	○IUY95/HBY
Bucket	707-99-50520	○IUY80/HBY
SLF	707-98-36110/210	○IUY65/-/HBY

PC220-1		
Type	Part No	Rod/Buffer
Boom	707-98-35110/46130	○IUY90/-
Arm	707-99-57160	○IUY110/-
Bucket	707-99-45230	○IUY90/-

PC220-2		
Type	Part No	Rod/Buffer
Boom		○IUY90/-
Arm	UNKNOWN	○IUY100/-
Bucket		○IUY80/-

PC220-3 Old		
Type	Part No	Rod/Buffer
Boom	707-98-47600	○IUY90/-
Arm	707-98-57201	○IUY95/-
Bucket	707-98-47500	○IUY90/-
SLF	707-98-36110/210	○IUY65/-/HBY

PC220-3 New		
Type	Part No	Rod/Buffer
Boom	707-98-47620	○IUY90/HBY
Arm	707-98-57251	○IUY95/HBY
Bucket	707-99-47610	○IUY90/HBY
SLF	707-98-48600/610	○IUY95/HBY

PC220-5/6		
Type	Part No	Rod/Buffer
Boom	707-99-47600/620	○IUY90/HBY
Arm	707-99-58200	○IUY100/HBY
Bucket	707-98-47620	○IUY90/HBY
SLF	707-99-57200	○IUY95/HBY

PC220-6A		
Type	Part No	Rod/Buffer
Boom	707-99-47660	○IUY90/HBY
Arm	707-99-58260	○IUY100/HBY
Bucket	707-99-47670	○IUY90/HBY

PC220-6A		
Type	Part No	Rod/Buffer
Boom	707-99-47660	○IUY90/HBY
Arm ②	707-99-58300	○IUY100/HBY
Bucket	707-99-47670	○IUY90/HBY

80001-UP PC220LC-7		
Type	Part No	Rod/Buffer
Boom	707-99-47790	○IUY90/HBY
Arm	707-99-58070	○IUY100/HBY
Bucket	707-99-47570/45570	○IUY90/HBY

60001-UP PC220-7/LC-7		
Type	Part No	Rod/Buffer
Boom	707-99-50620	○IUY95/HBY
Arm	707-99-58070	○IUY100/HBY
Bucket	707-99-47570/45570	○IUY90/HBY

海外仕様 PC220LC-8(WI) S/N A88001-UP		
Type	Part No	Rod/Buffer
Boom	707-99-50680	○IUY95/HBY
Arm	707-98-58240	○IUY100/HBY
Bucket	707-98-47720	○IUY90/HBY

70001-UP PC220LC-8		
Type	Part No	Rod/Buffer
Boom	707-98-47730	○IUY90/HBY
Arm	707-98-58240	○IUY100/HBY
Bucket	707-98-47720	○IUY90/HBY

PC220-8 WI		
Type	Part No	Rod/Buffer
Boom	707-98-46280	○IUY85/HBY
Arm	707-98-48610	○IUY95/HBY
Bucket	707-98-39610	○IUY80/HBY
BKT 解体	707-99-45220	○IUY80/HBY

PC228US-1/2		
Type	Part No	Rod/Buffer
Boom		○8510010/HBY
Arm	UNKNOWN	○9511010/HBY
Bucket		-

PC228-3EO		
Type	Part No	Rod/Buffer
Boom		○IUY95/HBY
Arm	707-99-57270	○IUY95/HBY
Bucket		○IUY80/HBY

PC228US-3		
Type	Part No	Rod/Buffer
Boom	707-99-46130/270	○IUY85/HBY
Arm	707-99-57270	○IUY95/HBY
Bucket	707-98-45250	○IUY80/HBY
BKT 解体	707-99-45220	○IUY80/HBY

10001-UP PC228UU-1		
Type	Part No	Rod/Buffer
Boom	707-99-47730	○IUY90/HBY
Arm		○IUY95/HBY
Bucket	707-98-45260	○IUY80/HBY
OFFSET	707-98-54130	

40001-UP PC228US-3EO		
Type	Part No	Rod/Buffer
Boom	707-99-46300	○IUY85/HBY
Arm	707-99-50500/98-48610	○IUY95/HBY
Bucket	707-98-39610	○IUY80/HBY
Blade	707-99-58390	○IUY100/HBY

PC270-7		
Type	Part No	Rod/Buffer
Boom	707-99-58050	○IUY100/HBY
Arm	707-99-59620	
Bucket	707-99-58060	○IUY100/HBY

30001-UP PC300-6/LC-6		
Type	Part No	Rod/Buffer
Boom	707-99-58360	○IUY100/HBY
Arm	707-99-67110/280	○IUY110/HBY
Bucket	707-99-58110/370	○IUY100/HBY

40001-UP PC300-7/350-7		
Type	Part No	Rod/Buffer
Boom	707-99-58080	○IUUY100/HBY
Arm	707-99-67090/72300	○IUUY110/HBY
Bucket	707-99-58090	○IUUY100/HBY
BKT	707-99-59610	○IUUY110/HBY

PC300-8		
Type	Part No	Rod/Buffer
Boom	707-99-58080	○IUUY100/HBY
Arm	707-99-67090/72300	○IUUY110/HBY
Bucket	707-99-59610	○IUUY100/HBY

Type	Part No	Rod/Buffer

PC300-8		
Type	Part No	Rod/Buffer
Boom	707-99-58080	○IUUY100/HBY
Arm	707-99-67090/72300	○IUUY110/HBY
Bucket	707-99-59610	○IUUY100/HBY

PC310-5		
Type	Part No	Rod/Buffer
Boom	707-99-58210	○IUUY100/HBY
Arm	707-99-67110	○IUUY110/HBY
Bucket	707-99-58110	○IUUY100/HBY

20001-UP PC340-7		
Type	Part No	Rod/Buffer
Boom	707-99-58030/58080	○IUUY100/HBY
Arm		
Bucket		

PC350-6 OLD		
Type	Part No	Rod/Buffer Size
Boom	707-99-58210	○IUUY100/HBY
Arm ②	707-99-67110	○IUUY110/HBY
Bucket	707-99-58110	○IUUY100/HBY
BKT	707-99-59610	○IUUY110/HBY

PC350-6 New		
Type	Part No	Rod/Buffer
Boom	707-99-67300	○IUUY110/HBY
Arm ②	707-99-69520	○IUUY120/HBY
Bucket	—	○IUUY110/HBY

PC350-7		
Type	Part No	Rod/Buffer
Boom	707-99-58030/58080	○IUUY100/HBY
Arm	707-99-67090	○IUUY110/HBY
BKT ②	707-99-58090	○IUUY100/HBY

PC350-8/300-8		
Type	Part No	Rod/Buffer
Boom	707-99-58080	○IUUY100/HBY
Arm	707-99-67090/72300	○IUUY110/HBY
BKT	707-99-58090	○IUUY100/HBY
BKT	707-99-59610	○IUUY110/HBY

PC350-8		
Type	Part No	Rod/Buffer Size
Boom	707-99-58090	○IUUY100/HBY
Arm	707-99-67090/72300	○IUUY110/HBY
BKT	707-99-58090	○IUUY100/HBY

PC350-10		
Type	Part No	Rod/Buffer Size
Boom		
Arm	UNKNOWN	
BKT		○IUUY100/HBY

PC360-10		
Type	Part No	Rod/Buffer
Boom	707-99-59141	
Arm	707-99-72080	
Bucket	707-99-59550	

10001-UP PC400-1		
Type	Part No	Rod/Buffer
Boom	707-99-67870	○11013010/HBY
Arm	707-99-68780	○12014010/HBY
Bucket	707-99-66240	○10011510/HBY

PC400-3 L/S		
Type	Part No	Rod/Buffer
Boom	707-98-67110	○11013010/HBY
Arm	707-98-68400	○12014010/HBY
Bucket	707-98-48510	○9511010/HBY

PC400-3 B/H		
Type	Part No	Rod/Buffer
Boom	707-98-67100	○11013010/HBY
Arm	707-98-68500	○12014010/HBY
Bucket	707-98-68500	○12014010/HBY

PC400-5/6 L/S		
Type	Part No	Rod/Buffer
Boom	707-99-67121	○IUUY110/HBY
Arm	707-99-68510	○IUUY120/HBY
BKT ②	707-99-57200	○IUUY95/HBY
Arm	707-99-69520	○IUUY130/HBY

PC400-5/6 B/H		
Type	Part No	Rod/Buffer
Boom	707-99-67120	○IUUY110/HBY
Arm	707-99-68510	○IUUY120/HBY
Bucket	707-99-67010	○IUUY110/HBY
BKT	707-99-72240	○IUUY110/HBY

PC400-6/450-6/410-5		
Type	Part No	Rod/Buffer
Boom	707-99-67120	○IUUY110/HBY
Arm ②	707-99-68560	○IUUY120/HBY
Bucket	707-99-67310	○IUUY110/HBY

PC400-6		
Type	Part No	Rod/Buffer
Boom	707-99-67300	○IUUY110/HBY
Arm ②	707-99-68560	○IUUY120/HBY
Bucket	707-99-67310	○IUUY110/HBY
Arm	707-99-69520	○IUUY130/HBY

PC400-7/450-7		
Type	Part No	Rod/Buffer
Boom	707-99-67870	○IUUY110/HBY
Arm	707-99-68780	○IUUY120/HBY
BKT ②	707-99-66240	○IUUY100/HBY
BKT	707-99-72240	○IUUY110/HBY

PC400LC-7 耐熱材		
Type	Part No	Rod/Buffer
Boom	707-99-67870	○IUUY110/HBY
Arm	707-99-68780	○IUUY120/HBY
Bucket	707-99-66240	○IUUY100/HBY

PC400-8		
Type	Part No	Rod/Buffer
Boom	707-99-67090	○IUUY110/HBY
Arm	707-99-69710	○IUUY130/HBY
Bucket	707-99-72240	○IUUY110/HBY

PC410-5		
Type	Part No	Rod/Buffer
Boom	707-99-67120	○IUUY110/HBY
Arm	707-99-68510	○IUUY120/HBY
Bucket	707-99-67010	○IUUY110/HBY
ARM HD	707-99-69500	○IUUY130/HBY

PC450-1/PC400-1		
Type	Part No	Rod/Buffer
Boom	707-99-67870	○IUUY110/HBY
Arm	707-99-68780	○IUUY120/HBY
Bucket	707-99-66240	○IUUY100/HBY

PC450-5		
Type	Part No	Rod/Buffer
Boom	707-99-67120	○IUUY110/HBY
Arm	707-99-69500	○IUUY130/HBY
Bucket	707-99-67010	○IUUY110/HBY

PC450-6		
Type	Part No	Rod/Buffer
Boom	707-99-67120	○IUUY110/HBY
Arm ②	707-99-68510	○IUUY120/HBY
Bucket	707-99-67010	○IUUY110/HBY
ARM HD	707-99-69500	○IUUY130/HBY

10001-UP PC450-6Z		
Type	Part No	Rod/Buffer
Boom	707-99-67300	○IUY110/HBY
Arm	707-99-69520	○IUY130/HBY
Bucket	707-99-67310	○IUY110/HBY

PC450-7/8 耐熱		
Type	Part No	Rod/Buffer
Boom	707-99-67870	○IUY110/HBY
Arm ②	707-99-69710	○IUY130/HBY
BKT ②	707-99-72240	○IUY110/HBY
Arm	707-99-68780	○IUY120/HBY

PC450LC-7EO 耐熱		
Type	Part No	Rod/Buffer
Boom	707-99-67870	○IUY110/HBY
Arm ②	707-99-69710	○IUY130/HBY
BKT ②	707-99-72240	○IUY110/HBY

PC450-8/LC-8 耐熱材 HBY		
Type	Part No	Rod/Buffer
Boom	707-99-67870	○IUY110/HBY
Arm	707-99-68780	○IUY120/HBY
Bucket	707-99-72240	○IUY110/HBY

PC490-10		
Type	Part No	Rod/Buffer
Boom	707-99-72061	
Arm	707-99-69590	
Bucket	707-99-72070	

PC600-1		
Type	Part No	Rod/Buffer
Boom	707-98-68580	○IUY120/HBY
Arm	707-98-77140	○IUY140/HBY
Bucket	707-98-68560	○IUY120/HBY

PC600LC-6		
Type	Part No	Rod/Buffer
Boom	707-99-68580	○IUY120/HBY
Arm	707-99-77140	○IUY140/HBY
Bucket	707-99-68560	○IUY120/HBY

海外仕様 PC600LC-6		
Type	Part No	Rod/Buffer
Boom	707-99-68680	○IUY120/HBY
Arm	707-99-77170	○IUY140/HBY
Bucket	707-99-68690	○IUY120/HBY

PC600-7 PC600-1		
Type	Part No	Rod/Buffer
Boom	707-99-68580	—
Arm	707-99-77140	—
Bucket	707-99-68560	○IUY120/HBY

PC600-8		
Type	Part No	Rod/Buffer
Boom	707-99-76130	○IUY120/HBY
Arm	707-99-76300	○IUY140/HBY
Bucket	707-99-69790	○IUY130/HBY

PC600-8W1		
Type	Part No	Rod/Buffer
Boom	707-99-67130	○IUY120/HBY
Arm	707-99-76300	○IUY140/HBY
Bucket	707-99-69790	○IUY130/HBY

PC650-1 10007-UP		
Type	Part No	Rod/Buffer
Boom	707-98-75030	○12014013/-
Arm	707-98-77020	○14016013/-
Bucket	707-98-77020	○14016013/-
DUMP		○IUY90/-

PC650-1 BH		
Type	Part No	Rod/Buffer
Boom	707-98-77400	○14016012/HBY
Arm	707-98-78400	○13015012/HBY
Bucket	707-98-77030	○14016012/HBY

PC650-1 LS		
Type	Part No	Rod/Buffer
Boom	707-98-75030	○12014012/-
Arm	707-98-77020	○14016012/-
Bucket	707-98-77020	○14016012/-

PC650-3 BH		
Type	Part No	Rod/Buffer
Boom	707-99-77240/77220	○IUY140/HBY
Arm	707-99-77240	○IUY140/HBY
Bucket	707-99-69600	○IUY130/HBY

PC650-3 LS		
Type	Part No	Rod/Buffer
Boom	707-99-68600	○IUY120/HBY
Arm	707-99-78640	○IUY160/HBY
Bucket	707-99-69600	○IUY130/HBY

PC650-5 BH/710-5		
Type	Part No	Rod/Buffer
Boom	707-99-77220/77240	○IUY140/HBY
Arm	707-99-77240	○IUY140/HBY
Bucket	707-99-69600	○IUY130/HBY

PC650-5 LS		
Type	Part No	Rod/Buffer
Boom	707-99-68600	○IUY120/HBY
Arm	707-99-78640	○IUY160/HBY
Bucket	707-99-69600	○IUY130/HBY

PC710-5/650-5		
Type	Part No	Rod/Buffer
Boom	707-99-77220/77240	○IUY140/HBY
Arm	707-99-77240	○IUY140/HBY
Bucket	707-99-69600	○IUY130/HBY

PC750-1		
Type	Part No	Rod/Buffer
Boom	707-99-77380	○14016012/HBY
Arm	707-99-68560	○12014012/HBY
Bucket	707-99-78680	○16018012/HBY

PC750-6		
Type	Part No	Rod/Buffer
Boom	707-99-77380	○IUY140/HBY
Arm	707-99-68510	○IUY120/HBY
Bucket	707-99-68510	○IUY120/HBY

PC750-6		
Type	Part No	Rod/Buffer
Boom	707-99-77380	○IUY140/HBY
Arm	707-99-77380	○IUY140/HBY
Bucket	707-99-68510	○IUY120/HBY

PC750-6		
Type	Part No	Rod/Buffer
Boom	707-99-77300	○IUY140/HBY
Arm	707-99-77160	○IUY140/HBY
Bucket	707-99-68560	○IUY120/HBY

PC750SE-6		
Type	Part No	Rod/Buffer
Boom	707-99-77380	○IUY140/HBY
Arm	707-99-78690	○IUY160/HBY
Bucket	707-99-68560	○IUY120/HBY

PC750-7		
Type	Part No	Rod/Buffer
Boom	707-99-77300	○IUY140/HBY
Arm	707-99-78730	○IUY160/HBY
Bucket	707-99-69690	○IUY130/HBY

PC750SE-7 耐熱		
Type	Part No	Rod/Buffer
Boom	707-99-77300	○IUY140/HBY
Arm	707-99-77160	○IUY140/HBY
Bucket	707-99-68560	○IUY120/HBY

PC800-6		
Type	Part No	Rod/Buffer
Boom	707-99-77300	○IUY140/HBY
Arm	707-99-68660	○IUY120/HBY
Bucket	707-99-78680	○IUY160/HBY

PC800-6		
Type	Part No	Rod/Buffer
Boom	707-99-77380	○IUY140/HBY
Arm	707-99-68510	○IUY120/HBY
Bucket	707-99-68510	○IUY120/HBY

PC800-6		
Type	Part No	Rod/Buffer
Boom	707-99-77380	○IUY140/HBY
Arm	707-99-68660	○IUY120/HBY
Bucket	707-99-78680	○IUY160/HBY

PC800-7		
Type	Part No	Rod/Buffer
Boom	707-99-77300	○IUY140/HBY
Arm	707-99-68660	○IUY120/HBY
Bucket	707-99-68560	○IUY120/HBY

PC800-7		
Type	Part No	Rod/Buffer
Boom	707-99-77300	○IUY140/HBY
Arm	707-99-68660	○IUY120/HBY
Bucket	707-99-68680	○IUY160/HBY

PC800SE-7W1		
Type	Part No	Rod/Buffer
Boom	707-99-77300	○IUY140/HBY
Arm	707-99-68660	○IUY120/HBY
Bucket	707-99-78680	○IUY160/HBY

PC800-8 耐熱		
Type	Part No	Rod/Buffer
Boom	707-99-76230	○IUY140/HBY
Arm	707-99-76240	○IUY140/HBY
Bucket	707-99-69540	○IUY130/HBY

PC800SE-8 耐熱		
Type	Part No	Rod/Buffer
Boom	707-99-76230	○IUY140/HBY
Arm	707-99-76240	○IUY140/HBY
Bucket	707-99-69540	○IUY130/HBY

PC850-8		
Type	Part No	Rod/Buffer
Boom	707-99-76230	○IUY140/HBY
Arm	707-99-76150	○IUY120/HBY
Bucket	707-99-69540	○IUY130/HBY

PC1000-1(BH)		
Type	Part No	Rod/Buffer
Boom	707-99-78620	○IUY160/HBY
Arm	707-99-89200	○IUY170/HBY
Bucket	707-99-78630	○IUY160/HBY
Dump	707-99-67090	○IUY110/HBY

PC1000-1 LS		
Type	Part No	Rod/Buffer
Boom	707-99-78620	○IUY160/HBY
Arm	707-99-69620	○IUY170/HBY
Bucket	707-99-77250	○IUY160/HBY
DUMP		○IUY90/-

PC1250 SR		
Type	Part No	Rod/Buffer
Boom	707-99-78740	○IUY160/HBY
Arm	UNKNOWN	—
Bucket	UNKNOWN	—

ローダー用 PC1250-7		
Type	Part No	Rod/Buffer
Boom	707-99-78700/78740	○IUY160/HBY
Arm	707-99-69670	○IUY130/HBY
Bucket	707-99-77050	○IUY110/HBY
Dump	707-99-67090	○IUY110/HBY

バックホー PC1250-7		
Type	Part No	Rod/Buffer
Boom	707-99-78700/78740	○IUY160/HBY
Arm	707-99-78440/85310	○IUY170/HBY
Bucket	707-99-67840/67290	○IUY110/HBY
Bucket	Unknown	○IUY115/HBY

バックホー PC1250SE-7		
Type	Part No	Rod/Buffer
Boom	707-99-78740/78440	○IUY160/HBY
Arm dump	707-99-89250/85310	○IUY170/HBY
Bucket	707-99-67290/67840	○IUY110/HBY

PC1250SE-8 耐熱材 HBY		
Type	Part No	Rod/Buffer
Boom	707-99-78740/78440	○IUY160/HBY
Arm dump	707-99-89250/85310	○IUY170/HBY
Bucket	707-99-72390	○IUY115/HBY

PC1250SP-7		
Type	Part No	Rod/Buffer
Boom	707-99-78700/78740	○IUY160/HBY
Arm	707-99-89220	○IUY170/HBY
Bucket	707-99-67840/67290	○IUY110/HBY

PC1250SP-8		
Type	Part No	Rod/Buffer
Boom	707-99-78700/78740	○IUY190/HBY
Arm	707-99-89250	○IUY160/HBY
Bucket	707-99-72390	○IUY140/HBY

PC1500-1(BH)		
Type	Part No	Rod/Buffer
Boom	707-99-87650	○19021012/HBY
Arm	707-99-85250	—
Bucket	707-99-77320	○14016012/HBY

PC1500-1(LS)		
Type	Part No	Rod/Buffer
Boom	707-99-85240	○16018012/-
Arm	707-99-77310	○14016012/-
Bucket	707-99-85240	○16018012/-

PC1600-1(BH)		
Type	Part No	Rod/Buffer
Boom	707-99-87600	○IUY190/HBY
Arm	707-99-85200	○IUY160/HBY
Bucket	707-99-77210	○IUY140/HBY

PC1600-1(LS)		
Type	Part No	Rod/Buffer
Boom	707-99-87610	○IUY190/HBY
Arm	707-99-78600	○IUY160/HBY
Bucket	707-99-78610	○IUY160/HBY

10001-UP PC1800-1		
Type	Part No	Rod/Buffer
Boom	707-99-87700	○IUY190/HBY
Arm	707-99-85310	○IUY160/HBY
Bucket	707-99-77130	○IUY140/HBY

PC1800-6		
Type	Part No	Rod/Buffer Size
Boom	707-99-87700	
Arm	707-99-85310	
Bucket	707-99-77130	

PC2000-8		
Type	Part No	Rod/Buffer
Boom	707-99-96140	IUY200/HBY
Arm	707-99-85350	IUY160/HBY
Bucket	707-99-76260	IUY140/HBY

海外仕様 PC2000-8		
Type	Part No	Rod/Buffer Size
Boom		
Arm		
Bucket	707-99-78450	○IUY160/HBY

Type	Part No	Rod/Buffer Size
Boom		
Arm		
Bucket		

Type	Part No	Rod/Buffer Size
Boom		
Arm		
Bucket		

Type	Part No	Rod/Buffer Size
Boom		
Arm		
Bucket		

Type	Part No	Rod/Buffer Size
Boom		
Arm		
Bucket		

Type	Part No	Rod/Buffer Size
Boom		
Arm		
Bucket		

Type	Part No	Rod/Buffer Size
Boom		
Arm		
Bucket		

Type	Part No	Rod/Buffer Size
Boom		
Arm		
Bucket		

Type	Part No	Rod/Buffer Size
Boom		
Arm		
Bucket		

MODEL	Applicable	S/No	Kit Part No	Rod/Buf SIZE	REMARKS	構成内容確認資料
WA30-1	STEERING	1001-UP		30407/-		
	BUCKET LIFT	1001-UP		35457/-		
	BUCKET DUMP	1001-UP		35457/-		
WA70-1	Clam	10001-	707-98-12480	UKH35509.5		KOMATSU 構成資料
	DUMP	10001-11999	707-99-22100	UKH40559.5		KOMATSU 構成資料
	DUMP (Hi-lift)	12001-	707-99-25100	IUY506313		KOMATSU 構成資料
	DUMP (LB.Hi-lift)	10001-	707-99-25500	IUY506313		KOMATSU 構成資料
	GRAPPLE	10001-	707-98-12480	UKH35509.5		KOMATSU 構成資料
	LIFT	10001-11999	707-99-24100	UKH45609.5		
	LIFT	12001-	707-98-24120	IUY455513		KOMATSU 構成資料
	STEERING	10001-11999	707-99-03400	UKH25		KOMATSU 構成資料
WA100-1	STEERING	12001-	707-99-03410	IUY25		KOMATSU 構成資料
	CLAM	10001-	707-99-25520	UKH50659.5		KOMATSU 構成資料
	GRAPPLE	10001-	707-99-32100	UKH50659.5		KOMATSU 構成資料
	DUMP (L Bucket)	10001-	707-99-34500	UKH55709.5		KOMATSU 構成資料
	GRAPPLE	10001-	707-99-34100	UKH55709.5		KOMATSU 構成資料
	LIFT	10001-	↑	UKH55709.5		KOMATSU 構成資料
	STEERING	10001-19999	707-99-14200	IUY405013		KOMATSU 構成資料
WA100-3A	LIFT	50001-52999	707-99-34120	IUY55/-		
	TILT					
	DUMP	50001-52999	707-99-32110	IUY506313/-		
	STEERING	50001-52999	707-99-14200	IUY405013/-		
	STEERING	53001-UP	707-99-14280	IUY405013/-		
WA120-1	DUMP	10001-	707-99-41100	UKH60759.5		KOMATSU 構成資料
	LIFT		707-99-37500	IUY708313		KOMATSU 構成資料
	STEERING		707-99-14200	IUY405013	WA100-1 Steering same	KOMATSU 構成資料
WA120-3	DUMP	50001-	707-99-32110	IUY506313		KOMATSU 構成資料
	GRAPPLE	10001-	707-99-32100	UKH50659.5		KOMATSU 構成資料
	LIFT		707-99-34120	IUY556813		KOMATSU 構成資料
	GRAPPLE		707-99-22100	UKH40559.5		KOMATSU 構成資料
	Clam		707-99-22520			
	STEERING		707-99-14200	IUY405013	WA120-1 Steering same	KOMATSU 構成資料
WA150-1	Clam	10001-	707-99-25520	UKH50659.5		KOMATSU 構成資料
	DUMP	10001-	707-99-41100	UKH60759.5		KOMATSU 構成資料
	GRAPPLE	10001-	707-99-22100	UKH40559.5		KOMATSU 構成資料
	LIFT	10001-	707-99-37500	IUY708313		KOMATSU 構成資料
	LIFT		707-99-37510	IUY708313		KOMATSU 構成資料
	STEERING	10001-20001	707-99-14200	IUY405010	WA120-3 Steering same	KOMATSU 構成資料
WA150-3-X	LIFT	60001-62999	707-99-37610	IUY708313/-		
	TILT					
	DUMP	60001-62999	707-99-41130	IUY607313/-		
	STEERING	60001-62999	707-99-14200	IUY405013/-		
	STEERING	63001-UP	707-99-14280	IUY405013.-		
WA180-1	Clam	10001-	707-99-25520	UKH50659.5		KOMATSU 構成資料
	DUMP	10001-	707-99-43500	IUY708313		KOMATSU 構成資料
	LIFT	10001-10089	707-99-43100	IUY708313		KOMATSU 構成資料
	LIFT	9.5	707-99-37510	IUY708313	WA150-1 LIFT same	KOMATSU 構成資料
	STEERING	10001-	707-99-15600	IUY405010/405010		KOMATSU 構成資料
WA180-3	Clam	50001-	707-99-25520	UKH50659.5		KOMATSU 構成資料
	DUMP		707-99-43520	IUY708313		KOMATSU 構成資料

MODEL	Applicable	S/No	Kit Part No	Rod/Buf SIZE	REMARKS	構成内容確認資料
WA180-3	GRAPPLE		707-99-22100	UKH40559.5		KOMATSU 構成資料
	LIFT		707-99-37510	IUY708313	WA150-1/180-1 LIFT same	KOMATSU 構成資料
	STEERING		707-99-14200	IUY405010	WA120-3 Steering same	KOMATSU 構成資料
WA200-1	GRAPPLE	10001-	707-99-32100	UKH50659.5		KOMATSU 構成資料
	DUMP	10001-	707-99-43500	IUY708313		KOMATSU 構成資料
	GRAPPLE	10001-	707-99-22100	UKH40559.5	WA180-3 Grapple same	KOMATSU 構成資料
	LIFT	10001-29999	707-99-43100	IUY708313	WA180-1 LIFT same	KOMATSU 構成資料
	STEERING	10001-29999	707-99-14600	IUY405010		KOMATSU 構成資料
WA200-3X	LIFT	60001-62999	707-99-43110	IUY708313/-		
	TILT					
	DUMP	60001-62999	707-99-43520	IUY708313/-		
	STEERING	60001-62999	707-99-14610	IUY405010/HBY NOK 64	UR 40507+BRN 40503/HBY	
	STEERING					
WA200-5	STEERING		707-99-14760	IUY405013/-		KOMATSU LIST
WA250-1	DUMP	10001-	707-99-53500	IUY758813/-		KOMATSU 構成資料
	LIFT	10001-	707-99-43500	IUY708313		KOMATSU 構成資料
	LIFT		707-99-54600			
	STEERING	10001-10628	707-99-14600	IUY405010	WA200-1 Steering same	KOMATSU 構成資料
	STEERING	10629-	707-99-14610	IUY405010		KOMATSU 構成資料
WA250-3	GRAPPLE	10001-	707-99-32100	UKH50659.5		KOMATSU 構成資料
	DUMP		707-99-43520	IUY708313		KOMATSU 構成資料
	GRAPPLE		707-99-22100	UKH40559.5	WA180-3 Grapple same	KOMATSU 構成資料
	LIFT		707-99-43110	IUY708313		KOMATSU 構成資料
WA250-5	LIFT		418-62-05000			
	BUCKET		418-63-05000			
	STEERING		707-99-14760			
WA300-1	Clam	10001-29999	707-99-41140	UKH607512.5		KOMATSU 構成資料
	DUMP		707-99-62010	IUY809313		KOMATSU 構成資料
	GRAPPLE	10001-	707-99-32100	UKH50659.5		KOMATSU 構成資料
	LIFT		707-99-54100	IUY809313		KOMATSU 構成資料
	STEERING		707-99-14600	IUY405010	WA250-1 Steering same	KOMATSU 構成資料
WA320-1	DUMP	10001-19999	707-99-62010	IUY809313	WA300-1 DUMP same	KOMATSU 構成資料
	DUMP	20001-	707-99-62020	IUY809313		KOMATSU 構成資料
	LIFT	20001-	707-99-53100	IUY758813		KOMATSU 構成資料
	LIFT	10001-19999	707-99-54100	IUY809313	WA300-1 LIFT same	KOMATSU 構成資料
	LIFT	20001-	707-99-53400			
	STEERING	10001-19999	707-99-14600	IUY405010	WA300-1 Steering same	KOMATSU 構成資料
	STEERING	53001-up	707-99-14610/1475	IUY405010/HBY		KOMATSU List
WA320-3	GRAPPLE	50001-	707-99-62010	IUY809313		KOMATSU 構成資料
	DUMP	53001-53046	707-99-62020	IUY809313		KOMATSU 構成資料
	DUMP	53001-UP	707-99-62110	IUY80/HBY		KOMATSU List/構成
	LIFT	53001-UP	707-99-53100	IUY758813/HBY UT10		KOMATSU List/構成
	LIFT	53001-UP	707-99-53150	IUY758813/HBY UT25		KOMATSU List/構成
	LIFT		707-99-77090	IUY140/HBY UT25		KOMATSU List
	STEERING	10001-19999	707-99-14600	IUY40507		KOMATSU 構成資料
	STEERING	53001-up	707-99-14610/1475	IUY40507/HBY		KOMATSU List
	STEERING		707-99-14750	IUY40507/HBY		KOMATSU List

KOMATSU (コマツ)

WHEEL LOADER CYLINDER SEAL KIT LIST 3

HIGH GRADE MATERIAL (高級材使用)

HST GROUP JAPAN

MODEL	Applicable	S/No	Kit Part No	Rod/Buf SIZE	REMARKS	構成内容確認資料
WA320-5(L)	BUCKET		707-99-62120	IUY 809313/HBY80 UT25		KOMATSU 構成資料
	STEERING		707-99-14770	IUY405010/HBY(NOK)	or IDO40 50 7/BRN40 50 3	KOMATSU List
	STEERING		707-99-14790	IUY405010/HBY(NOK)	↑ same item add OR 16.7 3.4 1pc	KOMATSU List
海外専用仕様	LIFT		707-99-53170	IUY75/HBY UT25		KOMATSU List
WA320-6	BUCKET		707-99-62120	IUY 809313/HBY80 UT25	HBY 耐熱に交換	KOMATSU 構成資料
	LIFT	70001-70290	707-99-53170	IUY75/HBY UT25		KOMATSU List
WA320-7	BUCKET	80001-UP	707-99-59690	IUY11013015/HBY UT25		
	STEERING		707-99-14890	IUY405010/HBY(NOK)		KOMATSU List
	BOOM	80001-UP	707-99-43040	IUY75/HBY UT25		
WA350-1	Clam	10001-	707-99-41140	UKH607512.5		KOMATSU 構成資料
	DUMP	10001-19999	707-99-64400	IUY9010513		KOMATSU 構成資料
	DUMP	20001-	707-99-64410	IUY9010513		KOMATSU 構成資料
	GRAPPLE	10001-	707-99-32100	UKH50659.5/-		KOMATSU 構成資料
	GRAPPLE		707-99-32110	IUY506313/-		KOMATSU 構成資料
	LIFT	10001-19999	707-99-56500	IUY9010513		KOMATSU 構成資料
	LIFT	20001-	707-99-55500	IUY8510013		KOMATSU 構成資料
	STEERING	10001-19999	707-99-24110	UKH45609.5		KOMATSU 構成資料
STEERING	20001-	707-99-24120	45557/-		KOMATSU 構成資料	
WA350-3	LIFT		707-99-64040	IUY9010513		KOMATSU 構成資料
	DUMP		707-99-64410	IUY9010513		KOMATSU 構成資料
	DUMP		707-99-64400	IUY90		KOMATSU 構成資料
	STEERING		707-99-24120	45557/IUY45		KOMATSU 構成資料
WA380-1	DUMP	10001-20001	707-99-64400	IUY9010513		KOMATSU 構成資料
	LIFT		707-99-64010	IUY90 Same 64040		
	LIFT	10001-20001	707-99-64040	IUY9010513		KOMATSU 構成資料
	STEERING		707-99-32140	IUY50/HBY		YBS
	STEERING	10001-19999	707-99-24110	UKH45609.5		KOMATSU 構成資料
	STEERING		707-99-24630	IUY45559/HBY45		
WA380-3	STEERING	20001-	707-99-24120	45557/IUY45		KOMATSU 構成資料
	DUMP	50001-	707-99-64400	IUY9010513		KOMATSU 構成資料
	DUMP	53001-UP	707-99-64520	IUY90/HBY90 UT25		KOMATSU List
	LIFT/GRAPPLE		707-99-64040	IUY9010513		KOMATSU 構成資料
	LIFT	53001-UP	707-99-64120	IUY90/HBY90 UT25		KOMATSU List/構成
	STEERING		707-99-24280			
	STEERING		707-99-24110	UKH40559.5		KOMATSU 構成資料
WA380-5	STEERING		707-99-24120	45557/IUY45	IDO 45 55 7 使用	KOMATSU 構成資料
	LIFT	60001-UP	707-99-64080	IUY90/HBY90(UT25)		KOMATSU List
	DUMP/BUCKET	60001-UP	707-99-64540	IUY90/HBY90(UT25)		KOMATSU List
	BUCKET	60001-UP	707-99-73160	IUY100/HBY UT25		KOMATSU List
	STEERING	60001-UP	707-99-24630	IUY45/HBY45		KOMATSU List
WA380-5L	BUCKET/DUMP	65001-65948	707-99-56620	IUY90/HBY90(UT25)		KOMATSU List
	BOOM	A52001-UP	707-99-64080	IUY90/HBY UT25		
WA380-6	LIFT	65001-65948	707-99-48620	IUY90/HBY90(UT25)		KOMATSU List
	LIFT	65949-UP	UNKNOWN	IUY90/HBY90(UT25)		KOMATSU List
	BUCKET/DUMP	65001-65948	707-99-56620	IUY90/HBY90(UT25)		KOMATSU List
	STEERING	65001-65948	707-99-23880	IUY45/HBY(UT25)		KOMATSU List
	STEERING	65001-65948	707-99-15810	IUY45/HBY45(UT25)	IDO 45 55 7 使用	KOMATSU List
	STEERING	65949-UP	UNKNOWN	IUY45/HBY45(UT25)		KOMATSU List
	BUCKET	65949-UP	UNKNOWN	IUY100/HBY100		KOMATSU List

MODEL	Applicable	S/No	Kit Part No	Rod/Buf SIZE	REMARKS	構成内容確認資料	
WA400-1	DUMP	10001-19999	707-99-73010	IUY10011513		KOMATSU List	
	DUMP	20001-	707-99-73020	IUY10011513		KOMATSU構成資料	
	LIFT	10001-19999	707-99-66010	IUY10011513		KOMATSU List	
	LIFT	20001-	707-99-64040	IUY9010513		KOMATSU List	
	LIFT	10001-UP	707-99-64010	IUY90 Same 64040		KOMATSU List	
	LIFT		707-99-66100				
	Log GRAPPLE	10001-19999	707-99-43530	IUY70/HBY		KOMATSU List	
	Lumber GRAPPL	10001-19999	707-99-32100	UKH50659.5		KOMATSU 構成資料	
	STEERING	10001-19999	707-99-24500	IUY45 (NOK)UKH45		KOMATSU List	
	STEERING	20001-	707-99-24510	IUY45 (NOK)UKH45		KOMATSU 構成資料	
WA420-1	DUMP	10001-20001	707-99-73010	IUY10011513		KOMATSU 構成資料	
	DUMP	50001-	707-99-73020	IUY10011513		KOMATSU構成資料	
	Log GRAPPLE	20001-	707-99-43530	IUY70,UKH70859.5	WA400-1 Grapple same	KOMATSU List	
			424-15-05120				
	LIFT	10001-19999	707-99-66010	IUY10011513		KOMATSU構成資料	
	LIFT	10001-UP	707-99-64010	IUY90 Same 64040		KOMATSU List	
	LIFT		707-99-64030	IUY90/-		KOMATSU構成資料	
	LIFT	20001-	707-99-64040	IUY9010513		KOMATSU構成資料	
WA420-3	STEERING	10001-19999	707-99-24500	IUY45,UKH45609.5		KOMATSU List	
	STEERING	20001-	707-99-24510	IUY455510		KOMATSU 構成資料	
	DUMP	50001-	707-99-73020	IUY10011513/-	積上 ALL 2319, EX @2083	KOMATSU構成資料	
	DUMP		707-99-73140	IUY100/HBY UT25		KOMATSU構成資料	
	BLADE		707-98-43530	IUY70,UKH70859.5		KOMATSU構成資料	
	LIFT		707-99-64030	IUY9010513		KOMATSU構成資料	
	LIFT		707-99-64130	IUY9010513/HBY UT25		YBS	
	STEERING		707-99-24630	IUY455510/HBY UT25	45557+45553		
WA430-5	STEERING		707-99-24510	IUY455510		KOMATSU構成資料	
	STEERING		707-99-24610	IUY455510/HBY45 UT25	45557+45553	KOMATSU構成資料	
	LIFT	60001-UP	707-99-64080	IUY90/HBY UT25		KOMATSU List	
	STEERING	60001-UP	707-99-32260	IUY50/HBY		KOMATSU List	
	BUCKET	60001-UP	707-99-73160	IUY100/HBY UT25		KOMATSU List	
	WA430-6	LIFT	65001-65500	707-99-47860	IUY90/HBY90(UT25)		KOMATSU List
		LIFT	65001-65500	707-99-50740	IUY95/HBY UT25		KOMATSU List
LIFT		65501-UP	707-99-56620	IUY95/HBY95(UT25)		KOMATSU List	
STEERING		65001-65500	707-99-15810	IUY45/HBY45 UT25	IDO45 55 7+BRN45 55 3	KOMATSU List	
STEERING		65501-UP	UNKNOWN	IUY45/HBY45		KOMATSU List	
BUCKET		65001-65500	707-99-66380	IUY100/HBY		KOMATSU List	
BUCKET		65501-UP		IUY90/HBY90		KOMATSU List	
WA450-1	DUMP	10001-19999	707-99-73010	IUY10011513		KOMATSU 構成資料	
	DUMP	20001-	707-99-73020	IUY10011513		KOMATSU構成資料	
	GRAPPLE	10001-19999	707-99-43530	IUY70/UKH70859.5		KOMATSU構成資料	
	LIFT	10001-20001	707-99-65400	IUY9511013		KOMATSU構成資料	
	LIFT		707-99-65410	IUY95/HBY UT25			
	LIFT	10001-19999	707-99-66400	IUY10011513		KOMATSU構成資料	
	STEERING	10001-19999	707-99-32100	UKH50659.5		KOMATSU 構成資料	
	STEERING	20001-	707-99-32110	UKH50659.5/IUY50		KOMATSU構成資料	
WA450-3	LIFT		707-99-65410	IUY95/HBY			
	DUMP	10001-19999	707-99-73010	IUY10011513		KOMATSU構成資料	
	DUMP	20001-	707-99-73020	IUY10011513/HBY		KOMATSU構成資料	

MODEL	Applicable	S/No	Kit Part No	Rod/Buf SIZE	REMARKS	構成内容確認資料
WA470-1	DUMP	10001-19999	707-99-73010	IUY10011513		KOMATSU 構成資料
	DUMP	20001-	707-99-73020	IUY10011513/HBY		KOMATSU構成資料
	GRAPPLE	20001-	707-99-43530	IUY70/UKH70859.5		KOMATSU構成資料
	LIFT	10001-19999	707-99-66400	IUY10011513/-		KOMATSU構成資料
			707-99-66360			
	LIFT	20001-	707-99-65400	IUY9511013/-		KOMATSU構成資料
	STEERING	10001-19999	707-99-32100	IUY50/UKH50		KOMATSU構成資料
STEERING	20001-	707-99-32110	IUY50/-		KOMATSU構成資料	
WA470-3	DUMP	50001-	707-99-73020	IUY10011513/HBY		KOMATSU構成資料
	DUMP	53001-UP	707-99-73140	IUY10011513/HBY UT25		KOMATSU List/構成
	LIFT		707-99-65400	IUY9511013		KOMATSU構成資料
	LIFT	53001-UP	707-99-65410	IUY9511013/HBY UT25		KOMATSU List/構成
	STEERING		707-99-24610	IUY45 NOK @750/HBY45 @730		
	STEERING		707-99-24630	IUY45 NOK @750/HBY45 @730		KOMATSU構成資料
	STEERING		707-99-32110	IUY50/UKH50		KOMATSU構成資料
WA470-5	STEERING	53001-UP	707-99-32140	IUY50/HBY		KOMATSU List/構成
	STEERING	70001-UP	707-99-32250	IUY50/HBY(UT25)		KOMATSU List
	LIFT	70001-UP	707-99-65420	IUY95/HBY(UT25)		KOMATSU List
	BUCKET	70001-UP	707-99-73150	IUY100/HBY		KOMATSU List
WA470-6	LIFT	85001-90215	707-99-57310	IUY95/HBY UT25		KOMATSU List
	BUCKET	85001-90215	707-99-66360	IUY100/HBY UT25		KOMATSU List
	STEERING	85001-90215	707-99-25710	IUY50/HBY UT25	No mold UT25	KOMATSU List
WA480-5	DUMP		707-99-75480			
WA480-6	LIFT	85001-90215	707-99-57330	IUY95/HBY UT25		
	BUCKET	85001-90215	707-99-67690	IUY110/HBY UT25		
WA500-1	DUMP	10001-19999	707-99-75400	IUY12014013		KOMATSU List
	DUMP	10001-UP	707-99-75420	IUY12014013		KOMATSU List
	GRAPPLE	10001-	707-99-52100	IUY708313		KOMATSU構成資料
	LIFT	10001-20001	707-99-74010	IUY11013013		KOMATSU List
	STEERING	10001-19999	707-99-34500	UKH55709.5/IDO55		KOMATSU List
	STEERING	10001-UP	707-99-34510	IUY556813		KOMATSU List
	LIFT	50001-UP	707-99-74120	IUY110/HBY		
	LIFT	50001-UP	707-99-74140	IUY11013013/HBY		
WA500-3	LIFT		707-99-84010	IUY140/-		KOMATSU List
	LIFT	50001-UP	707-99-74120	IUY110/HBY UT25		KOMATSU List
	DUMP	50001-UP	707-99-75450	IUY120/HBY(UT25)		KOMATSU List
	DUMP	50001-UP	707-99-75460	IUY120/HBY(UT25)		KOMATSU List
	LIFT		707-99-74040			
	LIFT	50001-UP	707-99-74140	IUY11013013/HBY		KOMATSU List
	LIFT		707-99-85900	IUY18018015/WR28024822.5		KOMATSU構成資料
	STEERING	50001-UP	707-99-34550	IUY556813/HBY	No mold UT25	KOMATSU List
GRAPPLE	50001-UP	707-99-52100	IUY70/-		KOMATSU List	
WA500-6	LIFT	55001-55478	707-99-68420	IUY120/HBY UT25		KOMATSU List
	DUMP	55001-55478	707-99-68430	IUY120/HBY UT25		KOMATSU List
WA600-1	DUMP	10001-UP	707-99-84400	IUY140/HBY		KOMATSU List
	DUMP	10001-UP	707-99-84450	IUY140/HBY		KOMATSU List
	LIFT	10001-UP	707-99-75440	IUY120/HBY UT25		KOMATSU List
	STEERING	10001-UP	707-99-43500	IUY70/HBY UT25		
	DUMP(for Fork)	10001-UP	UNKNOWN	IUY180/HBY		KOMATSU List
	GRAPPLE	10001-UP	707-99-52100	IUY708313/-		KOMATSU構成資料

MODEL	Applicable	S/No	Kit Part No	Rod/Buf SIZE	REMARKS	構成内容確認資料
WA600-1	LIFT		707-99-75410	IUY12014013		KOMATSU構成資料
	LIFT	10001-UP	707-99-75440	IUY12014013/HBY		KOMATSU List
	STEERING	10001-UP	707-99-43500	IUY708313/HBY		KOMATSU List
	STEERING	10001-UP	707-99-43570	IUY708313/HBY		YBS
	STEERING	50001-UP	707-99-43590	IUY 70/HBY		KOMATSU List
	DUMP	10001-UP	707-99-84400	IUY140/-		
	DUMP	10001-UP	707-99-77630	IUY180/HBY (UT25)		KOMATSU List
WA600-3(A)	LIFT	50001-UP	707-99-75450	IUY120/HBY(UT25)		
	LIFT	50001-UP	707-99-75470	IUY120/HBY		KOMATSU List
	DUMP	50001-UP	707-99-84470	IUY140/HBY No mold		KOMATSU List
	DUMP	50001-UP	707-99-84450	IUY140/HBY No mold		KOMATSU List
	STEERING	50001-UP	707-99-43590	IUY 70/HBY UT25		KOMATSU List
WA600-6	LIFT	60001-60637	707-99-77090	IUY14016016/HBY UT25		KOMATSU List
	DUMP	60001-60637	707-99-77630	IUY14016013/HBY UT25		KOMATSU List
	STEERING	60001-60637	707-99-47830	IUY 90/HBY UT25		KOMATSU List
WA700-1	DUMP	10001-	707-99-86600	IUY170,WR28026822.5		KOMATSU構成資料
	LIFT		707-99-77600	IUY140/WR22521322.5		KOMATSU構成資料
	STEERING		707-99-46620	IUY8510013		KOMATSU構成資料
WA800-1	DUMP	10001-	707-99-96200	IUY180/WR30028822.5		KOMATSU構成資料
	LIFT		707-99-85900	IUY160/WR26024822.5		KOMATSU構成資料
	STEERING		707-99-66210	IUY10011513/HBY		KOMATSU構成資料
WA800-2	DUMP	10501-	707-99-96200	IUY180/WR30028822.5		KOMATSU構成資料
	LIFT		707-99-85900	IUY160/WR26024822.5		KOMATSU構成資料
	STEERING		707-99-66210	IUY10011513		KOMATSU構成資料
WA800-3			707-99-66210			KOMATSU構成資料
			707-99-85900			KOMATSU構成資料
	List入手予定	DUMP	10501-	707-99-96200	IUY180/HBY/WR30028822.5	

MODEL	Application	S/No	Kit Part No	Rod/	構成内容確認資料
D31P-17	BLADE LIFT	S/N 32001-UP	114-63-05030	40507/-	KOMATSU LIST
D31P-18	BLADE LIFT	S/N 40001-UP	707-98-15610	45557/-	KOMATSU LIST
	BLADE TILT	S/N 40001-UP	707-98-22410	40507/-	KOMATSU LIST
D31P-20	BLADE ANGLE		707-98-22420		
D31PX-21	BLADE LIFT	/N 50001-5049	707-98-22910	40507/-	KOMATSU LIST
	BLADE TILT	/N 50001-5049	707-98-24710	45557/-	KOMATSU LIST
	BLADE ANGLE	/N 50001-5049	707-98-22850	40507/-	KOMATSU LIST
D41P-3	BLADE LIFT	S/N 6001-UP	12F-63-05020	45557/-	KOMATSU LIST
	BLADE TILT	S/N 6001-UP	12F-63-05060	506310/-	KOMATSU LIST
	BLADE LIFT		707-98-41010	IUY60/-	KOMATSU 構成資料
	BLADE TILT		707-98-53410	IUY758813/-	KOMATSU 構成資料
D41P-6	Blade lift		707-98-32820	506310	Sample Kit
	Blade tilt		707-98-34540	556810/-	Content list
	Blade tilt		707-98-34590	556810	Sample Kit
	Angle		707-98-42420	657810/-	Content list
	RIPPER		707-98-41130	IUY60/-	KOMATSU 構成資料
D45A-1	Blade lift		707-98-25050	236-63-62113/-	KOMATSU 構成資料
D60-8	Blade lift		144-63-05050	658012/-	Content list
	DOZER LIFT		144-63-05080	708512/-	Content list
	Blade tilt		144-63-05080	708512/-	Content list
	Blade lift		144-63-05020	658012/-	Content list
	Blade lift		707-98-28600	IUY657813/-	KOMATSU 構成資料
	Blade lift		707-98-28640	657810/-	Content list
	Blade lift		707-98-36440	657810/-	KOMATSU 構成資料
	Blade lift		707-98-35450		
D65-8	Blade tilt		707-98-60100	IUY708313/-	KOMATSU 構成資料
	Trimming lift	45001-	707-99-36420		
	MAP tilt/RIPPE	45001-	707-98-60110	709012/-	KOMATSU 構成資料
	Ripper	45001-	707-98-61100	759512/-	KOMATSU 構成資料
	Blade lift (EC)	45001-	707-98-36411	657810/-	KOMATSU 構成資料
	Trimming	45001-	707-98-40040		
	Trimming lift	45001-	707-98-35420		
D61EX-12	Blade tilt	1001-UP	707-98-43620	IUY708313/-	KOMATSU LIST
	Angle	1001-UP	707-99-35160	IUY60 73 13/HBY UT1	KOMATSU LIST
	Angle	1001-UP	707-99-36170	IUY60 73 13/HBY UT2	KOMATSU LIST
D61PX-15	DUMP TILT				海外仕様
D65-(EX)12	Blade lift	60001-60942	707-98-28600	658012/-	KOMATSU 構成資料
	Blade lift		707-98-28640	657810/-	Content list
	Trimming		707-98-40020	IUY556813/-	KOMATSU 構成資料
D65PX-12	Blade tilt	60001-60884	707-98-52140	709012/-	KOMATSU 構成資料
	Ripper	60001-	707-98-52130	IUY708313/-	KOMATSU 構成資料
	Ripper		707-99-52170	IUY708313/HBYUT25	Content list
	Ripper		707-98-52220	708310/-	Content list
	Blade tilt		707-98-52210	708310/-	Content list
D65A			707-99-45230	658012/No OUY110mold	

Bulldozer Seal Kit List 2

D65EX-15	Blade lift		707-99-25880	IUY657813/HBY	Content list
	Blade lift		144-63-05050	658012/-	Content list
	Blade lift(ANG)	50281-	707-98-36450	657810/-	KOMATSU 構成資料
D75A-1	Blade tilt	50001-50280	144-63-05080	708512/-	Content list
	Blade tilt	50281-	707-98-60100	IUY708313/-	KOMATSU 構成資料
	Ripper	50001-	707-98-61100	759512/-	KOMATSU 構成資料
D80-18	Ripper	25001-	707-98-52410	709012/-	KOMATSU 構成資料
	Blade tilt	25001-	707-99-71100		
	MAP tilt	25001-	707-98-60121		
	MAP tilt	25001-	707-98-60120	709012/-	KOMATSU 構成資料
D85E-SS-2A	Blade lift	3001-	707-98-28600	IUY657813.-	KOMATSU 構成資料
	Blade tilt	3001-3033	707-98-52140	IUY708313/-	KOMATSU 構成資料
	Ripper	3034-	707-98-52130	IUY708313/-	KOMATSU 構成資料
D85E-SS-2A			707-99-47660		
			707-99-58300		
			707-99-47670		
D85A-18	Blade tilt	25001-UP	old	UKH90/-	
	RIPPER		707-98-52410		
	DOZER TILT		707-99-71100		
	DOZER TILT		707-99-71110		
	DOZER LIFT		707-99-43020		
	DOZER LIFT		707-99-43010	70	KOMATSU 構成資料
D85-21	Blade lift	35001-	707-98-37580	70 83 10	KOMATSU 構成資料
	Blade lift	3001-	707-98-37410	70	KOMATSU 構成資料
	Blade tilt	3001-	707-98-62120	809310	KOMATSU 構成資料
	RIPPER		707-98-52110		
	Ripper		707-98-52100	708310/-	
D85A-21	Map tilt/Ripper	35001-	707-98-52110	708310/-	KOMATSU 構成資料
D85C-21	Counter weight		707-99-24555		
D85EX-15E0	Blade lift		707-99-36140	IUY 65/HBY UT25	Content list
	LIFT			IUY657813./HBY	
	RIPPER LIFT		707-99-43710/43660	IUY708313/HBY(UT25)	
D135A-1	Blade lift	10001-	707-98-45610	809310	KOMATSU 構成資料
	Ripper lift		707-98-62100	80	KOMATSU 構成資料
D135A-2	Ripper tilt		707-98-54500	80	KOMATSU 構成資料
	Blade tilt		707-98-64410	9010510/-	KOMATSU 構成資料
D155A-1	Blade lift		175-63-05012	759512	Content list
	DOZER LIFT		178-63-05010		
	DOZER LIFT		175-63-05080		
	DOZER LIFT		178-63-05030		
	DOZER LIFT		707-98-44200	758810/HBY UT25?	
	DOZER TILT		707-98-64410	9010510/-	
	BLADE LIFT		175-63-05012	759512	
	drop valve		175-63-05130		
	Blade lift	15001-17000	175-63-05180		
	Blade lift	17001-30919	175-63-05150	759012	Content list
	Blade lift	30920-	707-98-53100	759512/-	KOMATSU 構成資料
	Blade tilt		175-63-05041		
	Blade tilt		175-63-05140	9010512/-	

Bulldozer Seal Kit List 3

D155A-1	Blade tilt		175-63-05080	UKH90/-	
	Blade tilt	15001-17000	175-63-05080		
	Map tilt	15001-	707-99-71120		
	RIPPER LIFT		707-98-62131	809310/-	
	Ripper lift	15001-17000	707-99-71410		
	Ripper lift	17001-	707-99-71420	9011012/-	Content list
D155A-2	Blade tilt	20004-	175-63-05140	9011012	
	Blade lift	50001-	707-98-53100	759512/-	KOMATSU 構成資料
	Ripper lift	17001-	707-99-71420	9011012/-	Content list
	Ripper lift		707-99-71440	IUY90/-	
	Blade tilt		175-63-05140	9011012	Content list
			175-63-05041		Content list
D155A-3	Blade lift	60001-	707-98-44200	IUY75/HBY	KOMATSU List
	Blade tilt		707-98-64410	9010510/-	KOMATSU 構成資料
	Blade tilt		707-98-71020	9010510	KOMATSU 構成資料
	Ripper lift		707-98-62131	809310/-	KOMATSU 構成資料
	Ripper lift		707-99-71440	IUY90/-	
	Ripper tilt		707-98-62131	809310/-	KOMATSU 構成資料
D155A-5		same content	707-99-44180	IUY75/HBY	KOMATSU List
	Blade lift	same content	707-98-44200	IUY75/HBY	KOMATSU List
	Ripper lift		707-99-62130	IUY80/HBY	KOMATSU List
	Ripper lift		707-98-62131	809310/-	KOMATSU 構成資料
			707-98-11070		
	Tilt		707-99-64550		
D155AX-5	Blade		707-98-44200	IUY75/HBY	KOMATSU List
	Ripper		707-99-62130	IUY80/HBY	KOMATSU List
D155AX-6	Ripper beam		707-98-11700	IDI 30407/-	
	Blade lift		707-99-38810	IUY 758813/HBY UT25	
	Ripper tilt	S/N 80001-810	707-99-74210	IUY110/HBY UT25	KOMATSU List
	Ripper Lift	S/N 80001-810	707-99-66670	IUY100/HBY UT25	KOMATSU List
	Blade tilt		707-99-64230	IUY90/HBY UT25	KOMATSU List
	Blade tilt	S/N 80001-810	707-99-64250	IUY90/HBY UT25	KOMATSU List
	LIFT		707-98-45620	809310/-	
D275A-5	Ripper		707-98-64400	10011510/-	KOMATSU 構成資料
	BLADE LIFT		707-99-45310	IUY80/HBY UT25	
			707-99-64200		
			707-99-66600		
			707-99-66610		
D275A-2	Blade lift	50001-UP	707-98-53100	O RING KIT	
	Blade lift		707-98-45620	IUY80/-	KOMATSU 構成資料
	Ripper lift		707-98-73010	10011510/-	KOMATSU 構成資料
	BLADE		707-99-73020	IUH10011510/-	
	Blade tilt		707-98-73020	10011510/-	KOMATSU 構成資料
D275AX-5	Blade lift		707-99-45310	IUY80/HBY(UT25)	
	Ripper tilt		707-99-64200	IUY90/HBY(UT25)	
	Blade tilt		707-99-66600	IUY100/HBY(UT25)	
	Ripper lift		707-99-66610	IUY100/HBY(UT25)	

Bulldozer Seal Kit List 4

D355A-3	Blade lift	1632-3299	707-99-62030		
	tilt		707-99-71420	9011012/-	
	Ripper lift	1632-3299	707-98-71430		
	Blade lift	3301-4000	195-63-05110		
	Blade lift	4001-	195-63-05120	9010510/ouy160	Content list
	RIPPER LIFT		707-98-71400		
	Ripper lift	3301-	707-99-71440	IUY90/-	
	Ripper tilt	1632-3299	707-99-71430		
	RIPPER TILT		707-98-75400		
	Ripper tilt	3301-	707-99-75430		
D375A-1	Blade tilt	1632-3299	195-63-05041		
	Blade tilt	3301-	195-63-05130	9011013 (9011012+BR)	Content list
	Pin puller	1632-	707-99-12420		
	Blade lift	15001-	707-98-56600	9010510	KOMATSU 構成資料
	BLADE LIFT		707-98-56610	9010510/-	
	Blade tilt		707-98-74420	11013010	KOMATSU 構成資料
	Blade tilt		707-98-74410	11013012/-	KOMATSU 構成資料
	Ripper lift	15001-	707-98-74400	11013012/-	
	Ripper tilt	15001-	707-98-74100	11013012/-	KOMATSU 構成資料
	D375A-5	Blade lift	16001-	707-98-56610	9010510/-
Blade lift			707-99-56510		
Blade tilt			707-98-74410	11013012/-	KOMATSU 構成資料
D375A-2 /-3	Ripper lift		707-98-64400	9010510/-	KOMATSU 構成資料
	Ripper lift		707-98-74400	11013012/-	
	Ripper tilt		707-98-74100	11013012/-	KOMATSU 構成資料
	Ripper tilt		707-98-73010	10011510/-	KOMATSU 構成資料
	Blade pitch		707-98-81010	11013012/-	KOMATSU 構成資料
D375A-5	Pin puller		707-98-11020	30	KOMATSU 構成資料
			707-52-90650		
			707-99-74020		
			707-99-74440		
D475A-1			707-99-74450		
	Blade lift	10001-	707-98-67510	110	KOMATSU 構成資料
	DUMP		707-99-67600	ISI 110 125 9/HBY	
	Blade tilt		707-98-84400	140	KOMATSU 構成資料
	Ripper lift		707-98-82010	120	KOMATSU 構成資料
			707-98-84011		
D475A-2	Ripper tilt		707-98-84010	140	KOMATSU 構成資料
	Pin puller		707-99-11010		
	Blade lift	10201-	707-98-67510		KOMATSU 構成資料
	Blade tilt		707-98-84011	140	KOMATSU 構成資料
	Ripper lift		707-98-82010	120	KOMATSU 構成資料
	Tilt		707-98-73020	10011510/-	KOMATSU 構成資料
D475A-2	Ripper tilt		707-98-84010	140	KOMATSU 構成資料
	Blade pitch		707-98-84400	140	KOMATSU 構成資料

10pcs~

MODEL	Applicable Cyl	S/No	Kit Part No	Q'ty	@	Rod/	REMARKS
HD200-2	HOIST	1101-	707-99-59100				
HD205-3	HOIST	1003-1369	707-99-59100				
	STEERING	1003-	707-98-14200				
HD255-5	HOIST						
	STEERING	1001-UP	707-98-14300			40507/-	KOMATSU LIST
HD320-3	HOIST	2501-	566-63-05010				
HD325	HOIST						
	STEERING						
HD325-3	HOIST	1501-	566-63-05010				
HD325-5	HOIST	2001-	566-63-05010				
	STEERING		707-98-27100				
HD325-6/7	HOIST	5001-	707-98-25920			IUY50/-	KOMATSU 構成内容
	STEERING	5001-	707-99-47110			IDI 140 160 13/	KOMATSU LIST
	Slack Adjuster						
HD465	Real Suspension						
	STEERING						
	HOIST						
HD465-2	HOIST	1102-	569-63-05010				
HD465-3	STEERING	2001-UP	707-98-27510			IUY607313/-	
HD465-5	HOIST	4001-UP	707-99-73800			IUY10011513/-	
	STEERING	4001-UP	707-99-26900			IUY55/-	KOMATSU 構成内容
HD465-7	HOIST	7001-	707-99-73800			IUY100/-	KOMATSU LIST
	FRONT SUSPENSION		566-50-11180			IDI16018012/HBY160	From 丸翔 Vietnam Thanh Cong
	STEERING		707-98-26901			IUY55/-	KOMATSU LIST
HD465-7C	STEERING	7001-	707-98-62901			IUY55/-	List有り
HD785	STEERING						
	HOIST						
HD785-3	HOIST	2001-	707-99-79400			IUY13015016/-	
	STEERING	2001-	707-98-37570			IUY70 8313/-	
HD785-5	HOIST	4001-UP	UNKNOWN			IUY13015016/-	
	STEERING		UNKNOWN			IUY70 8313/-	
HD1200M-1	HOIST	1005-	581-63-05520				
	STEERING	1005-1044	581-63-05510				
	STEERING	1101-	581-63-05510				
HD1600M-1	HOIST	1007-	707-99-68520				
	STEERING		707-98-56140				